

中华人民共和国国家标准

GB/T 2423.38—2005/IEC 60068-2-18:2000

代替 GB/T 2423.38—1990
GB/T 2424.23—1990

电工电子产品环境试验 第2部分： 试验方法 试验 R：水试验方法和导则

Environmental testing for electric and electronic products—
Part 2: Test methods—Test R: Water test method and guidance

(IEC 60068-2-18:2000, Environmental testing—
Part 2-18: Tests—Test R and guidance: Water, IDT)

2005-08-26 发布

2006-04-01 实施



中华人民共和国国家质量监督检验检疫总局
中国国家标准化管理委员会

发布

目 次

前言	Ⅲ
1 范围	1
2 规范性引用文件	1
3 术语和定义	1
4 水试验概况	2
4.1 概述	2
4.2 水试验 R 的说明	2
5 试验 Ra:滴水	2
5.1 目的	2
5.2 方法 Ra1:人造雨法	3
5.3 方法 Ra2:滴水箱法	4
6 试验 Rb:冲水	6
6.1 目的	6
6.2 方法 Rb1:摆动管法和喷雾法	6
6.3 方法 Rb2:喷水法	10
7 试验 Rc:浸水	12
7.1 目的	12
7.2 方法 Rc1:水箱法	12
7.3 方法 Rc2:加压水箱法	13
附录 A (资料性附录) 试验用水	15
附录 B (资料性附录) 一般导则	17
附录 C (资料性附录) 试验 Ra 导则	18
附录 D (资料性附录) 试验 Rb 导则	21
附录 E (资料性附录) 试验 Rc 导则	25

前 言

本部分等同采用 IEC 60068-2-18:2000《环境试验 第 2-18 部分 试验 R:水试验方法和导则》。

本部分删除了 IEC 60068.8-2-18:2000 中的“前言”和“引言”的内容。

本部分是对 GB/T 2423.38—1990《电工电子产品基本环境试验规程 试验 R:水试验方法》和 GB/T 2424.23—1990《电工电子产品基本环境试验规程 水试验导则》的修订,主要变动如下:

- a) 本部分将 GB/T 2423.38—1990《电工电子产品基本环境试验规程 试验 R:水试验方法》和 GB/T 2424.23—1990《电工电子产品基本环境试验规程:水试验导则》这两项标准合并为本部分 GB/T 2423.38—2005《电工电子产品环境试验 第 2 部分:试验方法 试验 R:水试验方法和导则》;
- b) 方法 Ra2:滴水箱法的降雨强度由 250 mm/h 改为 60^{+30}_0 mm/h 和 180^{+30}_0 mm/h;
- c) 删除了 GB/T 2423.38—1990 中方法 Rb1:高强度滴水场法。

本部分的附录 A~附录 E 都是资料性附录。

本部分从实施之日起同时代替 GB/T 2423.38—1990 和 GB/T 2424.23—1990。

本部分由中国电器工业协会提出。

本部分由全国电工电子产品环境标准化技术委员会归口。

本部分起草单位:中国船舶重工集团公司标准化研究中心。

本部分主要起草人:贾学懋。

本部分委托全国电工电子产品环境标准化技术委员会负责解释。

电工电子产品环境试验 第2部分： 试验方法 试验 R：水试验方法和导则

1 范围

GB/T 2423 的本部分规定了适用于在运输、贮存或使用期间可能遭受滴水、冲水或浸水的电工电子产品的试验方法，是考核电工电子产品的外壳和遮盖物等密封件在水试验后或在试验期间能否保证设备和元件良好的工作性能。

本部分所规定的试验方法不适用于腐蚀试验。

本部分不模拟水和试件之间的大温差作用，例如由于压力变化和热冲击而引起的进水增多。

本部分包括了以自然条件为基础的人工淋雨试验，但通常情况下不考虑有强风速的自然降雨。

本部分对所选择的试验和严酷等级的应用给出了导则。

本部分可作为产品技术标准的引用依据。

2 规范性引用文件

下列文件中的条款通过 GB/T 2423 的本部分的引用而成为本部分的条款。凡是注日期的引用文件，其随后所有的修改单（不包括勘误的内容）或修订版均不适用于本部分，然而，鼓励根据本部分达成协议的各方研究是否可使用这些文件的最新版本。凡是不注日期的引用文件，其最新版本适用于本部分。

GB 4208 外壳防护等级(IP 代号)(GB 4208—1993, eqv IEC 529:1989)
IEC 60529:1989 外壳防护等级(IP 代号)

3 术语和定义

下列术语和定义适用于 GB/T 2423 的本部分。

3.1

雨 rain

以水滴形式的降水，水滴的降落量和实际的降落运动两者通称为降雨。

3.2

细雨 drizzle

以可随气流漂浮的大量细小均匀散布的水滴形式的降水。

3.3

雨滴 raindrop

通过大气降落的直径大于 0.5 mm 的水滴。

3.4

细雨滴 drizzledrop

通过大气降落的直径为 0.2 mm~0.5 mm 的水滴。

3.5

降雨强度 rainfall or drizzle intensity

R

单位时间内的降雨量。以毫米每小时(mm/h)为单位, $1 \text{ dm}^3/\text{m}^2 \cdot \text{h}$ 等于 1 mm/h。

3.6

中值体积直径 median volume diameter

D_{50}

指某一特定水滴的直径,在降至地面的水量中有 50%水滴的直径小于(或大于)此水滴直径。

$$D_{50} = 1.21R^{0.19} \text{ (mm)}$$

式中:

R ——降雨强度。

4 水试验概况

4.1 概述

本概况叙述了标准中所包括的各种试验的一般结构。

在图 1 中规定了不同试验的构成。

4.2 水试验 R 的说明

水试验由三组构成:

- 试验 Ra:滴水——用人工降雨和模拟由冷凝或泄漏形成降水的方法进行。
- 试验 Rb:冲水——以一定的压力将水流冲击试件,并可以假定从任何角度冲向试件。
- 试验 Rc:浸水——将试件浸入到规定深度或相应压力的水中。

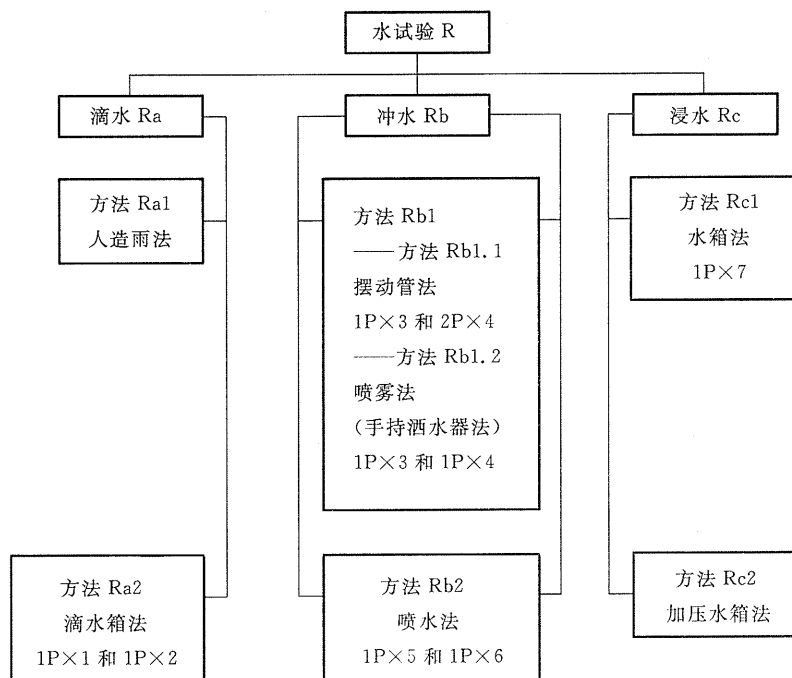


图 1 水试验方法的构成

5 试验 Ra:滴水

5.1 目的

本试验适用于在运输、贮存或使用期间可能遭受垂直降水的电工电子产品,这些降水来源于如自然

降雨、渗漏或冷凝水。有关规范中应详细说明电工电子产品是否必须在试验期间正常工作还是仅能经受降雨条件而保持完好。在上述任何一种情况下,有关规范都应说明允许的性能容差。

5.2 方法 Ra1:人造雨法

5.2.1 试验的一般说明

试件应安装在一个合适的固定装置或支撑架上,然后让试件承受模拟自然降雨的降水。

试验设备的基本要求:

- 人造雨法的滴水试验设备是由产生水滴的一个或多个喷嘴组成(见 C.2.1 和图 C.1)。
- 试件的固定装置:固定装置应尽可能地模拟试件在使用中的安装状态,例如:对于安装在墙上的试验设备,则固定装置应模拟一堵墙。
- 试件的支架:支架的底座面积应小于试件的底座面积,支架座是一个有 1 r/min 旋转速度和约 100 mm 偏心度的转动台(旋转台轴线和试件轴线之间的距离),也可以是一个不转动的台子。支架应能在任何试验位置上夹住试件,并能根据需要从垂直面倾斜最大至 90°。
- 供水控制:试验用水应是清洁优质的自来水,为避免喷嘴堵塞,水应经过滤并软化。水的详细特性按附录 A 的规定。试验期间,水与试验情况下试件的温差不应超过 5 K,如果水温低于试件温度 5 K 以上,则应对试件进行压力平衡。

5.2.2 严酷等级

由降雨强度(并结合水滴尺寸分布)、持续时间和试件的倾斜角度表示的严酷等级应由有关规范规定,其值应从表 1 给出的数值中选择。由于风速不是本试验的参数,所以本试验不模拟风吹雨。

——降雨强度,mm/h(结合水滴尺寸分布,mm)

10±5($D_{50}=1.9±0.2$);100±20($D_{50}=2.9±0.3$);400±50($D_{50}=3.8±0.4$)。

——持续时间,min

10,30,60,120。

注:有关规范可以规定更长的持续时间。

——倾斜角 α ,度(°)

0,15,30,60,90。

5.2.3 预处理

如有关规范中有规定,则应对试件和密封进行预处理。

5.2.4 初始检测

应按有关规范规定,对试件进行外观检查、尺寸检查和功能检测。可能影响试验结果的试件的所有性能,例如表面处理,外壳、盖或密封都应检查以保证符合有关规范的规定。

5.2.5 条件试验

试件应按以下两种方法中的任一种方法固定在支架上:

——按有关规范规定,按其正常的工作位置;

——从正常的工作位置倾斜并使试件在垂直于倾斜轴线的平面内转动。旋转可通过转动支撑台或通过试验期间以有规律的间隔时间复位试件来达到。除此之外,为避免需要滑环接触,试件能通过 270°的圆弧摆动。

有关规范应规定一个或多个倾斜角度。暴露于滴水场的一个或多个表面和每一面暴露的持续时间,或试件是否应连续地转动或是否摆动通过 270°,见图 2。

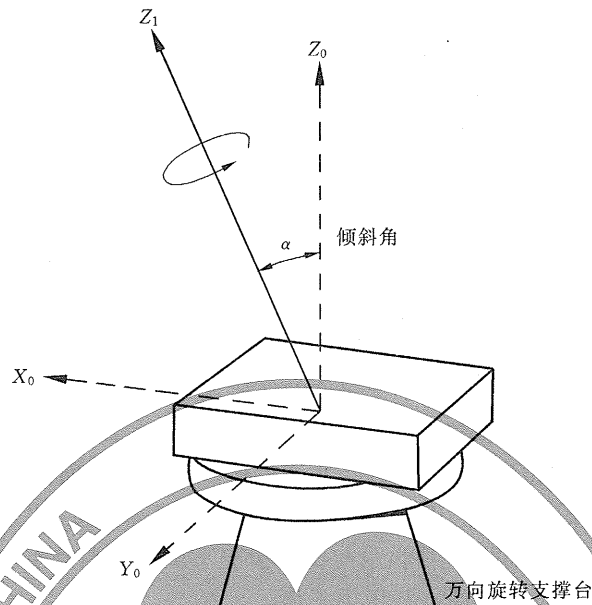


图 2 试验 Ra, 倾斜角和轴系的定义

试件应承受从 5.2.3 中选择的和按有关规范规定的严酷等级的人工降雨。有关规范应说明试件在条件试验期间是否工作和是否应进行中间检测。在通电情况下对试件进行试验时应采取适当的安全预防措施。

5.2.6 恢复

除非在有关规范中另有规定外,应采用擦拭或在室温下采用低速强制气流对试件彻底地进行干燥处理。

5.2.7 最后检测

应检查试件进水的情况,并按有关规范的规定进行外观检查、尺寸检查和功能检测,宜测定进水量,并记录。

5.2.8 引用本部分时应规定的细则

有关规范中包含本试验时,应就其应用规定以下细则,并按以下所列条款的要求提供资料,特别注意带有星号(*)标记的项目,因为这些资料始终是需要的。

	条款号
a) 严酷等级*	5.2.2
b) 预处理	5.2.3
c) 初始检测*	5.2.4
d) 试件的安装*	5.2.5
e) 条件试验期间试件的位置*	5.2.5
f) 试验期间试件的状态*	5.2.5
g) 中间检测	5.2.5
h) 恢复	5.2.6
i) 最后检测*	5.2.7

5.3 方法 Ra2: 滴水箱法

5.3.1 试验的一般说明

试件安装在滴水箱下方的一个合适的固定装置上。试件应承受模拟因冷凝或渗漏而形成降雨的滴水试验。

试验设备的基本要求:

——滴水箱:滴水箱通常应有一个大于试件投影面积的底面积。如果滴水箱的底面积小于试验情况下试件的底面积,则可将试件分成几个部分,每个部分的面积的大小足以被滴水覆盖。试验连续进行直至在规定时间内试件的全部面积被淋到。滴水箱应能提供一个具有规定强度的降雨量的均匀滴水场。

以方格网状排列的滴嘴间距应当是 20 mm 或 25 mm,滴水箱底部至试件最高点的距离应能调节到 0.2 m 或 2 m。一个合适的滴水箱的配置按 C.2.2 和图 C.2 中的规定。

——试件的固定装置:试件的固定装置应尽可能地模拟试件在使用时的安装状态;例如,设备安装在墙上,则固定装置应模拟一堵墙。

——试件的支撑架:试件的支撑架的底面积应小于试件的底面积。支撑架可以是一个有 1 r/min 转动速度和约 100 mm 的偏心度(旋转台轴线和试件轴线之间的距离)的旋转台,也可以是一个不转动的台子。支撑架应能在任何试验位置上夹住试件,并可从垂直平面倾斜最大至 45°。

——供水控制:试验用水应是清洁优质的自来水,为避免滴嘴堵塞,水应当经过滤并软化,水的详细特性按附录 A 的规定。试验期间,水与试验情况下试件的温差应超过 5 K。如果水温低于试件 5 K 以上,则应对试件进行压力平衡。

5.3.2 严酷等级

由降雨高度、试件倾斜角度、持续时间和降雨强度表示的严酷等级应由有关规范规定。其值从以下给出的数值中选取。

——降雨高度 h , m: 0.2, 2

——倾斜角度 α , 度: 0, 15, 30, 45

——持续时间, min: 3, 10, 30, 60

注: 3 min 的持续时间仅在规定倾斜角是 0° 时应用。

——降雨强度, mm/h: 60^{+30}_0 , 180^{+30}_0 。

5.3.3 预处理

按 5.2.3 规定。

5.3.4 初始检测

按 5.2.4 规定。

5.3.5 条件试验

试件应按其正常的工作位置安装在滴水箱下方的支撑架上。然后,支撑架应转动,或按四种倾斜位置之一倾斜至规定的角度。这些位置在两个相互垂直的竖直面的任一侧。如果要求特别的安装条件(例如,墙或天花板),应由有关规范规定。

在两种情况下,本试验应按 5.3.1 中规定的条件进行,其严酷等级应 5.3.2 中选取。

在支撑架倾斜的情况下,持续时间应在四种位置之间平等地划分。

有关规范应说明试件在条件试验期间是否工作以及是否进行中间检测。试件在通电情况下进行试验时,应采取适当的安全预防措施。

5.3.6 恢复

除非在有关规范中另有规定外,应对试件采用擦拭和在室温下采用低速强制气流彻底地进行干燥处理。

5.3.7 最后检测

应检查试件进水的情况,并按有关规范的规定进行外观检查、尺寸检查和功能检测。

如果可能则应测定进水量,并记录。

5.3.8 引用本部分时应规定的细则

在有关规范中包含本试验时,应就其应用规定下列细则。有关规范应按以下所列条款中的要求提

供资料,特别应注意带有星号(*)标记的项目,因为这些资料始终是需要的。

	条款号
a) 严酷等级*	5.3.2
b) 预处理	5.3.3
c) 初始检测*	5.3.4
d) 试件的安装*	5.3.5
e) 条件试验期间试件的位置*	5.3.5
f) 试验期间试件的状态*	5.3.5
g) 中间检测	5.3.5
h) 恢复	5.3.6
i) 最后检测*	5.3.7

6 试验 Rb: 冲水

6.1 目的

本试验适用于在运输、贮存或使用期间可能遭受冲水的电工电子产品。这些水来源于大暴雨、风吹大雨、洒水系统、车轮溅水、冲水或猛烈海浪。有关规范应详细说明电工电子产品是否必须在试验期间正常工作,还是仅能经受冲水条件而保持完好。在上述任何一种情况下,有关规范始终应规定可接受的性能容差。

6.2 方法 Rb1: 摆动管法和喷雾法

6.2.1 试验的一般说明

本试验是模拟喷雾或溅水,例如,洒水系统作用结果。附录 D 给出了本试验的导则。本试验应根据有关规范的规定采用图 D.1 或图 D.3 规定的试验装置。试件安装在一个合适的固定装置上,并承受从半圆型管子中或滴嘴中产生的水的冲击。

6.2.2 方法 Rb1.1: 摆动管法

6.2.2.1 试验设备要求

试验设备的基本要求:

——摆动管

三种类型的管子可以使用,类型 1 和类型 2 的管子带有 0.4 mm 直径的滴嘴,类型 3 的管子带有 0.8 mm 直径的滴嘴,滴嘴中心间距为 50 mm,类型 1 管子滴嘴分布在垂直面两侧的 60°圆弧上,类型 2 和类型 3 滴嘴分布在垂直面两侧的 90°圆弧上。类型 1 管子应能向垂直面的任何一侧摆动 60°角,类型 2 和类型 3 管子应能向垂直面的任何一侧摆动 180°角。

类型 1 和类型 2 摆动管的最大适用半径是 1 600 mm。类型 3 摆动管的半径应不超过 800 mm、半径的选择方法应是试件与管子内侧之间的间隙不超过 200 mm。

每个具有 0.07 L/min 或 0.6 L/min 平均流速的滴嘴的数目与总流速之间的关系由表 4 给出。合适的试验设备如图 D.1 所示。

——试件的固定装置

固定装置应尽可能地模拟电工电子产品在实际使用中的安装结构,例如,安装在墙上的设备,则固定装置应模拟一堵墙。

——试件的支撑架

对类型 1 管子,试件的支撑架不应钻孔。对类型 2 和类型 3 管子,试件的支撑架应适当地钻孔。

——供水控制

本试验用水应是清洁优质的自来水。为避免滴嘴堵塞,水应当经过过滤并软化。水的详细特

性按附录 A 的规定。试验期间,水与试验情况下试件的温差应超过 5 K。如果水温低于试件温度 5 K 以上,则应对试件进行压力平衡。

6.2.2.2 严酷等级

由滴嘴角度、每个孔中的水流速度、管子的摆动角度和持续时间表示的严酷等级应由有关规范规定,其值应从以下给出的数值中选择。

水试验严酷等级的任何组合能单独地选择,在这种情况下,这样地一种组合应在有关规范中说明。

类型 1 管

——滴嘴角度 α , 度	± 60
——每个孔中水的流速, L/min	$0.07 \pm 5\%$
——管子的摆动角度 β , 度	± 60
——持续时间, min	2×5

类型 2 管

——滴嘴角度 α , 度	± 90
——每个孔中水的流速, L/min	$0.07 \pm 5\%$
——管子的摆动角度 β , 度	± 180 (近似)
——持续时间, min	10, 30, 60

类型 3 管

——滴嘴角度 α , 度	± 90
——每个孔中水的流速, L/min	0.6 ± 0.03
——管子的摆动角度 β , 度	± 180 (近似)
——持续时间, min	2×5

注:某些情况下,有关规范可以规定较长的持续时间。

6.2.2.3 预处理

如果在有关规范中有规定,则试件和密封应进行预处理。

6.2.2.4 初始检测

应按有关规范规定,对试件进行外观检查、尺寸检查和功能检测。可能影响试验结果的试件的所有性能,例如表面处理,外壳、盖和密封都应检查以保证符合有关规范的规定。

6.2.2.5 条件试验

规定了三种类型的试验:

类型 1:

试件应系紧在一个固定装置上,如有规定,则应按其正常的工作状态安装在支撑架上。对本试验,支撑架不应钻孔。图 D.1 所示的在垂直面的任一侧 60° 弧度上带有滴嘴的摆动管半径的选择应满足试件的尺寸要求。最大半径是 1 600 mm。如果试件太大,则应用喷雾法进行试验,应使管子向垂直面的任一侧产生摆动至 60° 角。对一次完整的摆动 $+60^\circ \sim -60^\circ \sim +60^\circ$ 需要的时间应是 4 s。

应按表 2 中规定的流速调整水流。

试验持续时间应是 5 min。

试件应水平转动 90° 角,再继续进行 5 min。

如果不能淋湿试件的所有部分,则支撑架应上下移动或应采用喷雾法试验。

有关规范应说明试验期间试件是否工作和是否应进行中间检测。

当试验在通电情况下进行时,应采取适当的安全预防措施。

表 2 摆动管——喷嘴数和总的水流速度与管子半径的关系

管子半径 R/mm	管子类型					
	类型 1		类型 2		类型 3	
	打开的 滴嘴数 N ^a	总的 水流速度/ (L/min)	打开的 滴嘴数 N ^a	总的 水流速度/ (L/min)	打开的 滴嘴数 N ^a	总的 水流速度/ (L/min)
200	8	0.56	12	0.84	12	7.2
400	16	1.1	25	1.8	25	15
600	25	1.8	37	2.6	37	22.2
800	33	2.3	50	3.5	50	30
1 000	41	2.9	62	4.3		
1 200	50	3.5	75	5.3		
1 400	58	4.1	87	6.1		
1 600	67	4.7	100	7		

^a 根据滴嘴中心按规定距离实际排列,打开的滴嘴数 N 可以增加 1。

类型 2:

试验与类型 1 基本相同,只有以下差异:

- 除非有关规范中另有规定,支撑架应被钻孔;
- 摆动管在垂直面任一侧 90°弧度的上应有滴嘴;
- 管子摆动应通过 360°,向垂直面的每一侧摆动 180°的角;
- 一次完整的摆动,+180°~180°~+180°所需时间大约应是 12 s;
- 试验持续时间应从 6.2.2.2 中选取;
- 试件不需水平转动 90°,也不需继续进行。

注:如果试件的安装方向影响了试验的严酷等级,有关规范应对其加以说明。

有关规范应说明试验期间试件是否应工作以及是否应进行中间检测。

在通电情况下进行试验时,应采取适当的安全预防措施。

类型 3:

本试验与类型 2 基本相同,只有以下差异:

- 本试验持续时间是 2×5 min,即试验 5 min 后,试件水平转动 90°,试验继续进行 5 min。

有关规范应说明在试验期间试件是否工作和是否应进行中间检测。

在通电情况下进行试验时,应采取适当的安全预防措施。

6.2.2.6 恢复

除非在有关规范中另有规定外,应对试件采用擦拭和在室温下采用低速强制气流彻底地进行干燥处理。

6.2.2.7 最后检测

应检查试件进水的情况,并按有关规范的规定进行外观检查、尺寸检查和功能检测。宜测定进水量,并记录。

6.2.2.8 引用本部分时应规定的细则

在有关规范中包含本试验时,应就其应用规定以下细则。有关规范应按以下所列条款的要求提供资料,特别注意带有星号(*)标记的项目,因为这些资料始终是需要的。

	条款号
a) 严酷等级*	6.2.2.2
b) 预处理	6.2.2.3
c) 初始检测*	6.2.2.4
d) 试件的安装*	6.2.2.5
e) 条件试验期间试件的位置*	6.2.2.5
f) 试验期间试件的状态*	6.2.2.5
g) 中间检测	6.2.2.5
h) 恢复	6.2.2.6
i) 最后检测*	6.2.2.7

6.2.3 方法 Rb1.2 喷雾法

6.2.3.1 试验设备

试验设备的基本要求:

滴嘴(也称手持洒水器)

——手持洒水器是由一个具有 78°喷雾锥体的滴嘴和一个能限制喷射锥体上部与水平或 30°角的活动挡板组成。挡板可按规定转动,手持洒水器应有 $10 \times (1 \pm 5\%) \text{ L/min}$ 的喷水量,其水压力必须达到 50 kPa~150 kPa(0.5 bar~1.5 bar)。

——试件的固定装置

固定装置应尽可能地模拟电工电子产品在实际使用中所采用的安装结构,例如:设备安装在墙上,则固定装置应模拟一堵墙。

——试件的支撑架

支撑架应有一个比试件底面积小的底面积或适当地钻孔。

——供水控制

供水应能以稳定的流量供给至少 10 L/min 的水量。试验用水应是清洁、优质的自来水,为了避免孔的堵塞,水应经过滤并可软化,水的详细特性由附录 A 给出。试验期间,水与试验情况下试件的温差不应超过 5 K,如果水温低于试件温度 5 K 以上,则应对试件进行压力平衡。

6.2.3.2 严酷等级

如果不需对试件的每个表面都喷雾,则应规定需喷雾的表面。由是否使用挡板和持续时间表示的严酷等级应从以下规定的数值中选取。

——移动挡板:使用;移去

——试验持续时间, (min/m^2) 试验表面,用 $\pm 10\%$ 的容差计算(承受的最短持续时间, min)

1(5), 3(15), 6(30)

注:在某些情况下,有关规范可以规定较长的持续时间。

6.2.3.3 预处理

如有关规范中有规定,则应对试件和密封进行预处理。

6.2.3.4 初始检测

应按有关规范规定对试件进行外观检查、尺寸检查和功能检测。可能影响试验结果的试件的所有性能,例如表面处理、外壳、盖或密封都应检查以保证符合有关规范的规定。

6.2.3.5 条件试验

试件应按摆动管法试验程序(6.2.2.5 类型 1 或类型 2)的规定安装。水压应调节到能提供 $10 \times (1 \pm 5\%) \text{ L/min}$ 的流量。并应在整个试验过程中保持稳定。应按规定的持续时间,以 $(0.4 \pm 0.1) \text{ m}$ 的距离对规定的表面喷雾,当采用喷雾嘴取代类型 2 摆动管时,移去活动挡板,并从垂直方向 $\pm 180^\circ$ 的方向喷雾。

有关规范应说明在条件试验期间试件是否工作和是否应进行中间检测。

在通电条件下进行试验时,应采取适当的安全预防措施。

6.2.3.6 恢复

除非在有关规范中另有规定外,应对试件采用擦拭和在室温下采用低速强制气流彻底地进行干燥处理。

6.2.3.7 最后检测

应检查试件进水的情况,并按有关规范的规定进行外观检查、尺寸检查和功能检测。宜测定进水量,并记录。

6.2.3.8 引用本标准时应规定的细则

在有关规范中包含本试验时,应就其应用规定以下细则,有关规范应按以下所列条款提供需要的资料,特别注意带有星号(*)标记的项目,因为这些资料始终是需要的。

	条款号
a) 严酷等级*	6.2.3.2
b) 预处理	6.2.3.3
c) 初始检测*	6.2.3.4
d) 试件的安装*	6.2.3.5
e) 条件试验期间试件的位置*	6.2.3.5
f) 试验期间试件的状态*	6.2.3.5
g) 中间检测	6.2.3.5
h) 恢复	6.2.3.6
i) 最后检测*	6.2.3.7

6.3 方法 Rb2:喷水法

6.3.1 试验的一般说明

试件应安装在一个固定装置上,承受模拟车轮溅水或猛烈海浪的喷水。标准试验喷嘴按 D.2.2 和图 D.4 中的规定。

试验设备的基本要求:

——软管滴嘴

软管滴嘴应能喷出一股紧密的水柱,小滴嘴口径为 6.3 mm,大滴嘴口径为 12.5 mm(见图 D.4)。

——试件的固定装置

固定装置应尽可能地模拟电工电子产品在实际使用中所采用的安装结构,例如设备安装在墙上,则固定装置应模拟一堵墙。

固定装置的底面积应小于试件的底面积或应被适当地钻孔。

固定装置必须有足够的强度和稳性,能承受喷水的水动力。

——供水控制

供水应是清洁优质的自来水,并能以至少 $1\ 001/\text{min}$ 的流量输送,水压在这个流量下,水压力

至少应为 100 kPa,即在使用小滴嘴时,水压可达 1 000 kPa,试验期间,水与试验中试件的温差不应大于 5 K,如果水温低于试件温度 5 K 以上,则应对试件进行压力平衡。

6.3.2 严酷等级

由选择的软管滴嘴尺寸,流速和试验持续时间表示的严酷等级应按有关规范的规定,其值从以下给出的数值中选取。

6.3 mm 滴嘴

——水流速度, L/min(和相当的水流压力近似值, kPa)

75(1±5%)

——持续时间, min/m² 试验表面, 用±10%的容差计算(承受的最短持续时间, min)

0.3 (1)

6.3 mm 滴嘴

——水流速度, L/min(和相当的水流压力近似值, kPa)

12.5(1±5%)

——持续时间, min/m² 试验表面, 用±10%的容差计算(承受的最短持续时间, min)

1(3), 3(10)

12.5 mm 滴嘴

——水流速度, L/min(和相当的水流压力近似值, kPa)

100(1±5%)

——持续时间, min/m² 试验表面, 用±10%的容差计算(承受的最短持续时间, min)

1(3), 3(10), 10(30)

6.3.3 预处理

如有关规范中有规定,则应对试件和密封进行预处理。

6.3.4 初始检测

应按有关规范规定对试件进行外观检查、尺寸检查和功能检测。可能影响试验结果的试件的所有性能,例如表面处理、外壳、盖或密封都应检查以保证符合有关规范的规定。

6.3.5 条件试验

试件应按其正常的工作状态安装在固定装置上。

滴嘴至试件的距离应是 2.5 m±0.5 m,当向上喷洒时,如果必须保证适当的潮湿,这个距离可以减少,在离滴嘴 2.5 m 的情况下,喷水的实体部分对 6.3 mm 滴嘴应在 40 mm 的圆周内,对 12.5 mm 的滴嘴应在 120 mm 的圆周内。

除非在有关规范中另有规定,应采用从图 D.4 所示的标准试验喷嘴中喷出的水流从所有实际使用中可能的方向上向上冲洗。

滴嘴大小、流速和试验持续时间应按有关规范规定,从 6.3.2 中选取。

有关规范应说明试件在条件试验期间是否工作以及是否应进行中间检测。

在通电情况下试验时,应采取适当的安全预防措施。

6.3.6 恢复

除非在有关规范中另有规定外,应对试件采用擦拭和在室温下采用低速强制气流彻底地进行干燥处理。

6.3.7 最后检测

应检查试件进水的情况,并按有关规范的规定进行外观检查、尺寸检查和功能检测。宜测定进水量,并记录。

6.3.8 引用本部分时应规定的细则

在有关规范中包含本试验时,就其应用规定以下细则,有关规范应按以下所列条款的要求提供资料,特别应注意带有星号(*)标记的项目,因为这些资料始终是需要的。

	条款号
a) 严酷等级*	6.3.2
b) 预处理	6.3.3
c) 初始检测*	6.3.4
d) 试件的安装*	6.3.5
e) 条件试验期间试件的位置*	6.3.5
f) 试验期间试件的状态*	6.3.5
g) 中间检测	6.3.5
h) 恢复	6.3.6
i) 最后检测*	6.3.7

7 试验 Rc:浸水

7.1 目的

本试验适用于防水并在运输或使用期间可能遭受浸水的电工电子产品。有关规范应详细说明电工电子产品在条件试验期间是否必须正常运行或仅需承受浸水条件而保持完好。在任何情况下有关规范都应规定允许的性能容差。

通常情况下,应使用清洁的自来水,如果用海水进行试验,则应在有关规范中说明,并同时说明所用海水的特性。

有关规范可要求对电阻率和 pH 值进行测量。

7.2 方法 Rc1:水箱法

7.2.1 一般说明

试件浸入到规定深度的水箱中承受规定的压力,条件试验后应检查水进入的情况并检测性能的可能变化。

7.2.2 严酷等级

由浸水深度和持续时间表示的严酷等级应在有关规范中规定,其值应从以下给出的数值中选取:

——深水深度, m

0.15, 0.4, 1, 2, 5

浸渍深度系指从水面至试件最高点的距离。

注:在 IEC 60529 中的 IP 代码对浸水深度有不同的定义。

——持续时间, h

0.5, 2, 24

7.2.3 预处理

如有关规范中有规定,则应对试件和密封进行预处理。

7.2.4 初始检测

应按有关规范规定对试件进行外观检查、尺寸检查和功能检测。可能影响试验结果的试件的所有性能,例如表面处理、外壳、盖或密封都应检查以保证符合有关规范的规定。

7.2.5 条件试验

试件应固定在按有关规范中规定的位置上,并应完全浸入到水箱中,为了便于发现泄漏,在水中可

加入水溶性染料,如荧光素。

试件应按有关规范的规定承受从 7.2.2 中选取的浸水深度和持续时间。

初始水温应在试件温度和低于其 5 K 之间,水温不应超过 35℃。

有关规范应说明试件在试验期间是否工作和是否应进行中间检测。

试件在通电情况下试验时应采取适当的安全预防措施。

7.2.6 恢复

除非在有关规范中另有规定外,应对试件采用擦拭和在室温下采用低速强制气流彻底地进行干燥处理。

7.2.7 最后检测

应检查试件进水的情况,并按有关规范的规定进行外观检查、尺寸检查和功能检测。宜测定进水量,并记录。

7.2.8 引用本部分时应规定的细则

在有关规范中包含本试验时,应就其应用规定以下细则。有关规范应按以下条款的要求提供资料,特别应注意带有星号(*)标记的项目,因为这些资料始终是需要的。

	条款号
a) 如规定采用海水时应说明海水的成份	7.1
b) 水(试验设备)的电阻率和 pH 值	7.1 E.1
c) 严酷等级*	7.2.2
d) 预处理	7.2.3
e) 初始检测*	7.2.4
f) 试件的安装*	7.2.5
g) 试验期间试件的状态*	7.2.5
h) 中间检测	7.2.5
i) 恢复	7.2.6
j) 最后检测	7.2.7

7.3 方法 Rc2: 加压水箱法

7.3.1 试验的一般说明

试件应完全浸入到加压水箱中承受规定的压力。试验后,试件应检查水进入的情况及其性能的可能变化。

7.3.2 严酷等级

由水箱压力和持续时间表示的严酷等级应在有关规范中规定,其值应从以下给出的数值中选取。

——高压, kPa(等效浸水深度, m)

20(2), 50(5), 100(10), 200(20), 500(50), 1000(100), 2000(200), 5000(500), 10000(1000)

——持续时间, h

2, 24, 168

7.3.3 预处理

如有关规范中有规定,则应对试件和密封进行预处理。

7.3.4 初始检测

应按有关规范规定对试件进行外观检查、尺寸检查和功能检测。可能影响试验结果的试件的所有性能,例如表面处理、外壳、盖或密封都应检查以保证符合有关规范的规定。

7.3.5 条件试验

试件应放置在有关规范规定的位置上,并应完全地浸入到加压水箱中。为了便于发现泄漏,可在水中加入水溶性的染料,如荧光素。

试件应按有关规范的规定承受从 7.3.2 中选取的压力值和持续时间。

试验期间,水与试验情况下试件的温差不应超过 5 K。水温不应超过 35℃。

有关规范应说明在试验期间,试件是否应当工作和是否应进行中间检测。

试件在通电情况下试验时,应采取适当的安全预防措施。

7.3.6 恢复

除非在有关规范中另有规定外,应对试件采用擦拭和在室温下采用低速强制气流彻底地进行干燥处理。

7.3.7 最后检测

应检查试件进水的情况,并按有关规范的规定进行外观检查、尺寸检查和功能检测。宜测定进水量,并记录。

7.3.8 应用本部分时应规定的细则

在有关规范中包含本试验时,应就其应用规定以下细则。有关规范应按以下所列条款的要求提供资料,特别注意带有星号(*)标记的项目,因为这些资料始终是需要的。

	条款号
a) 如规定采用海水时,应说明海水的成分	7.1
b) 水(试验设备)的电阻率和 pH 值	7.1 E.3
c) 严酷等级*	7.3.2
d) 预处理	7.3.3
e) 初始检测*	7.3.4
f) 试件的安装*	7.3.5
g) 试验期间试件的状态*	7.3.5
h) 中间检测	7.3.5
i) 恢复	7.3.6
j) 最后检测*	7.3.7

附 录 A
(资料性附录)
试验用水

A.1 概述

标准中试验用水的某些特性在本试验方法中有规定,例如,水滴大小、降雨强度、水滴速度和对试件的喷洒角度。此外,试验用水的其他特性可能影响试验设备的正常功能或对试件产生某些直接或间接的影响。

大多数水试验用水可能来自当地的供水,因而,这样的供水可能在压力、温度和纯度方面差别很大。因此,必须考虑与本试验有关的这些特性,例如水进入试件或表面特性的变化。并需评价供水的适用性,如供水不适用,则需对水作进一步处理,如果这不可行,则应提供替换的水源。

A.2 水的纯度

总管供水通常含有各种可能来自于水源的杂质,例如,在它通过河流期间矿物质的吸收或在用氯气消毒时,可能通过化学处理过程被作为消毒剂而加入。

A.2.1 对试件的影响

某种试件的水试验可能要求对试件在试验期间或紧接着在喷雾后进行电气测量。电气测量可以包括直接暴露于水的外表面或那些被经过通风孔或缝隙进入的水而弄湿的内表面,在这些情况下,必须保证来自试验设备的水是不导电的,这意味着需要蒸馏水或去离子水。

需要考虑的水的另一个特性是水对试件的腐蚀。本部分中的试验的意图是不产生腐蚀的,但可能在某些条件下一不注意就发生了。如果要避免腐蚀,可以适当地使用去离子水或蒸馏水;然而,也应注意纯净水最终可能被空气中或试件表面的污染物质所污染。

不论怎样,在化学作用或电化学作用产生时,试件在水试验后一段时间比在试验期间更可能出现腐蚀。

A.2.2 对试验设备的影响

对试验设备所供的水中的杂质可能会导致水流量的降低或不稳定,当试验设备在较低水压下运行时,这种影响的严酷程度变得更为重要。试验 Ra(滴水法)对滴水口的阻塞问题特别敏感。这需对供水进行过滤或软化处理。

A.2.3 试件内的进水

在水试验 R 的方法中,射向试件的水的某些性能影响了水的进入,例如:温度、水滴大小、水流速度和入射角度等。但是水的成分也影响水进入试件的任何孔或缝隙。如在孔口处有水,流过该孔的水的流量与该孔两端的压力差(通常是由较凉的水引起的温差造成的)成正比而与水的粘度成反比。水的表面张力通过降低压差抵抗水的流动并防止水流过很小的孔。

表 A.1 中给出了水的这些特性的近似值。

A.3 试验 R 的水质

A.3.1 试验 Ra:滴水

试验用水应是清洁优质的自来水,为了避免滴嘴堵塞,水应经过滤或软化处理。

经软化或蒸馏的水应有 6.5~7.2 的 pH 值和不低于 500 Ωm 的电阻率。

A.3.2 试验 Rb:冲水

试验用水应是清洁优质的自来水,为了避免喷嘴的堵塞,水应经过滤并可作软化处理。

A.3.3 试验 Rc:浸水

试验用水通常是清洁的自来水,但也能用海水,水温应是 25℃±10℃。为了便于发现泄漏,可在水中加入水溶性染料,如荧光素。

表 A.1 水的典型特性的近似值

相对介电常数	纯水	80,在 25℃时
电阻率	很纯的水	200 000 Ωm
	去离子水	500 Ωm~5 000 Ωm
	总管供水	2.5 Ωm
表面张力 在 20℃时		73×10 ⁻⁵ N/cm
表面张力 在 20℃时	具有 0.1 g/L 润湿剂	43×10 ⁻⁵ N/cm
表面张力 在 20℃时	具有 0.5 g/L 润湿剂	30×10 ⁻⁵ N/cm

附录 B
(资料性附录)
一般导则

B.1 概述

本部分中的水试验方法,既可作为空气中滴水场的水试验(试验 Ra 和 Rb),也可作为产品在大量均匀液体中的水试验(试验 Rc),可用于确定其对电工电子产品的影响。这些试验包括了所有各种以液态水作为电工电子产品周围微气候一部分的情况,例如,雨、喷水、浇水、浸水,但不包括由高速降雨引起的侵蚀。

进行水试验主要考虑的是水进入产品外壳或对产品表面特性的变化所造成的影响,例如,电气绝缘体瞬间过电压的降低。一般情况下,产品在水试验期间或水试验后是否合格的判据将根据产品本身的特性确定,必须在有关规范中规定。对某些电工电子产品,决不允许有一点水浸入它的防护外壳内,而另一些电工电子产品,可能允许有些水渗入。尽管外壳可能有除防水以外的多种作用,但在产品设计时,外壳要求的防护等级可能取决于密封部分对水的敏感度。

试件在通电情况下试验时,应采取适当的安全预防措施。

B.2 影响试验严酷等级的因素

- a) 雨或降水场的降水强度;
- b) 水滴速度;
- c) 降水场对试件的倾斜角度;
- d) 水压(试验 Rc);
- e) 水和试件之间的温差;
- f) 水质。

附 录 C
(资料性附录)
试验 Ra 导则

C.1 概述

试验 Ra:滴水,包括两种试验方法。

方法 Ra1:人造雨法,适用于放置在户外,对自然降雨无防护的电工电子产品。

方法 Ra2:滴水箱法,适用于通常对自然降雨有防护,但可能暴露于因上表面冷凝或泄漏所造成的滴水。

在决定应采用的试验方法前,必须对试验方法和试验条件的合适性进行评价,而且选择的试验方法和严酷等级代表了预期用广泛试验项目的正常使用中最严酷的暴露条件。

C.2 试验设备的实例

C.2.1 方法 Ra1 人造雨法

人造雨法的试验设备是调整一个或多个“实性锥体”型滴嘴,使其滴水能达到规定的强度(见图 C.1)。“实性锥体”型滴嘴在其整个锥体区域内有十分均匀的强度分布。这是它与喷洒形状为空芯锥体的普通滴嘴的区别。

C.2.2 方法 Ra2 滴水箱法

滴水箱法的试验设备是一个有足够大平面尺度的贮水容器,其底部有许多按方格网状排列的滴嘴,间距为 20 mm 或 25 mm,能让水按规定强度从每个小孔中自由地滴落。容器的尺寸取决于试件的平均面积,如果有关规范允许的话可将容器的尺寸限制为能复盖大型试件上所选择的关键性面积。图 C.2 给出了广泛用于本试验的试验设备的详细资料。

这种试验设备能产生直径为 3 mm~5 mm 的水滴。

C.3 试验设备的校验

C.3.1 降雨强度

测量人造雨法和滴水箱法的降雨强度可用若干排成一列的杯子,该杯子应配备可转动的盖子(见图 C.1)任何一个杯子处的降雨强度是:

$$R = \frac{V \times 6}{A \times t}$$

式中:

R——降雨强度,单位为毫米每小时(mm/h);

V——取样杯中水的体积,单位为立方厘米(cm³);

A——杯子底面积,单位为平方分米(dm²);

t——测量时间,单位为分钟(min)。

C.3.2 水滴大小

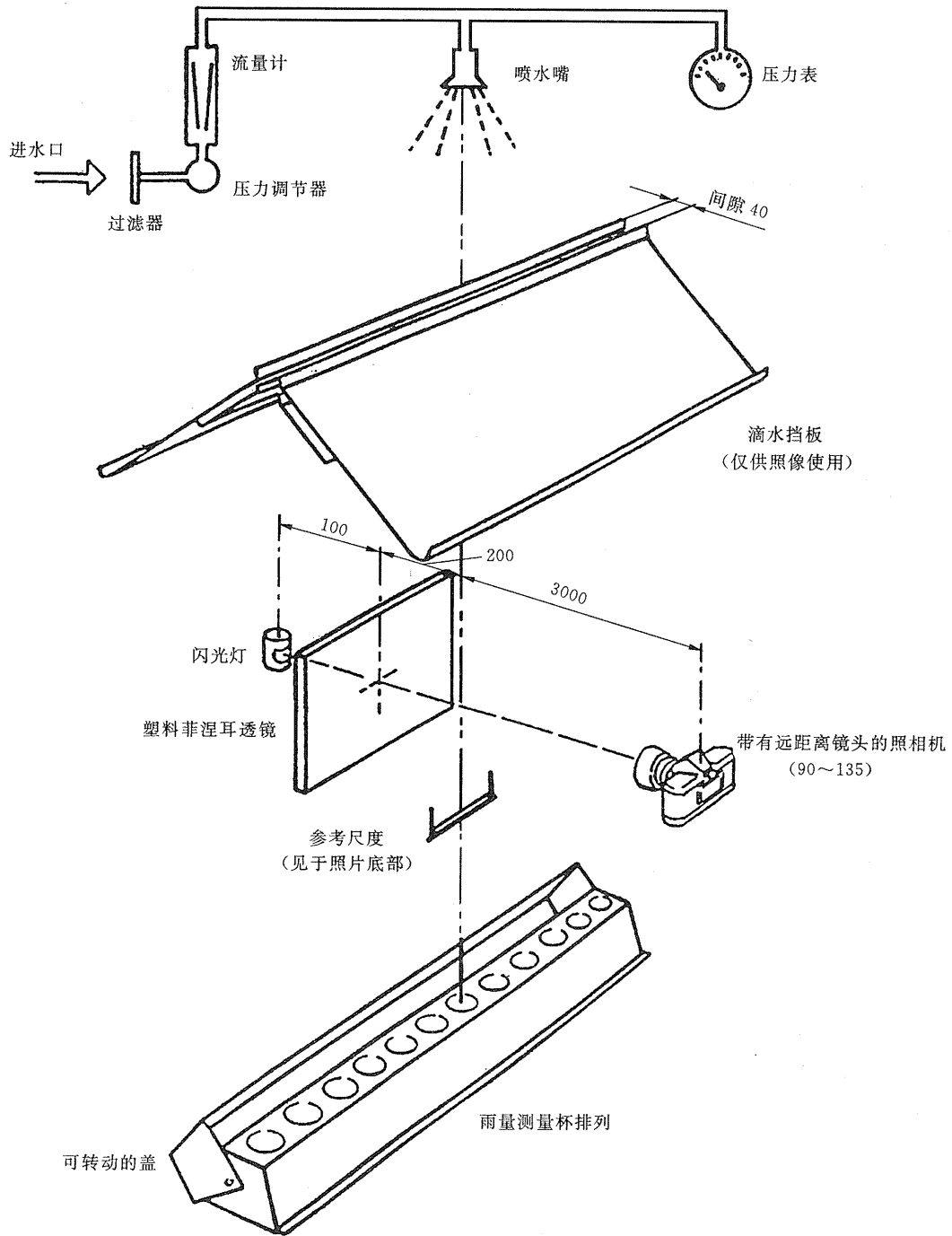
从一张对一通过滴水场的薄截片拍摄的照片,可以确定水滴的大小。为了清晰地显现水滴,可使用短时电子闪光灯和一个菲涅耳透镜(见图 C.1)。适合的闪光时间应不超过 10 μs,例如,可采用振动试验中使用的优质闪光测频仪类型的单闪触发装置在整个试验期间是相当稳定的。

在首次认可后,试验设备仅在如由于杂质堵塞了滴嘴并经修复后才需重新校验。

C.3.3 电阻率和 pH 值

见 A.3.1。

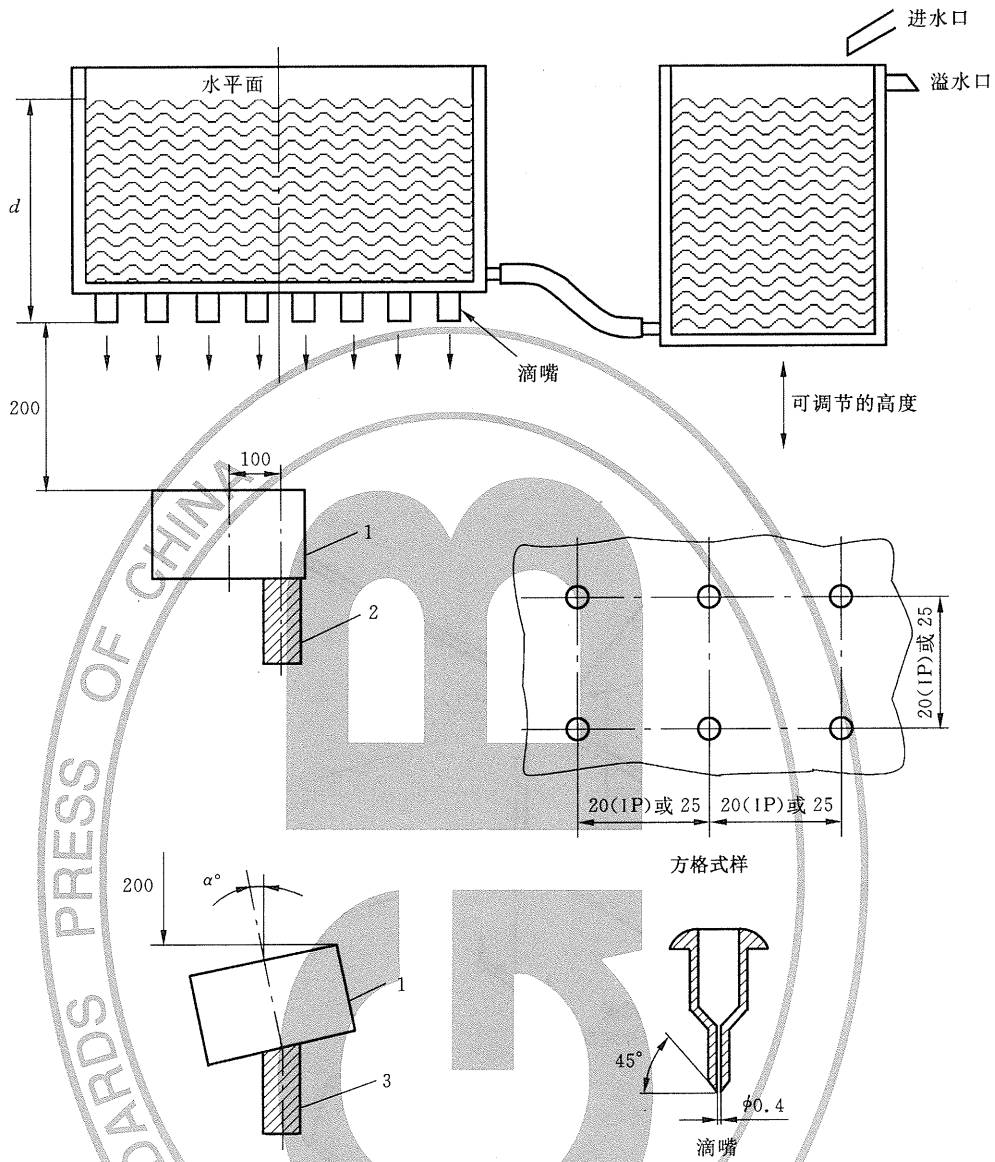
单位为毫米



注 1: 喷水嘴和杯子表面之间的距离约为 2 500 mm。

注 2: 图中所示的装置是一种认可的装置。

图 C.1 试验 Ra1, 人造雨法的试验设备及水滴直径和降雨强度测量装置



- 1——试件；
- 2——转动台；
- 3——支架。

注 1：调节水平面控制降雨强度。

注 2：这是可在市场上买到的通用设备，如能证明可获得相同的试验结果，则也可采用包括滴嘴在内的不同的试验设备。

图 C.2 试验 Ra2, 推荐的滴水箱法试验设备

附录 D
(资料性附录)
试验 Rb 导则

D.1 概述

试验 Rb: 冲水, 包括两种试验方法

方法 Rb1: 摆动管法和喷雾法是用可能暴露在由洒水系统或车轮溅水产生的水中的电工电子产品。

方法 Rb2: 喷水法是用可能暴露在冲洗、泄水或海水撞击中的电工电子产品。

选择的试验方法和严酷等级应代表由于该试验项目的正常使用中最严酷的暴露条件。应对试件的固定和安装采取措施, 例如, 采用人造顶、天花板或墙, 也应对排水孔和通风孔采取措施。

如果选择方法 Rb1, 只要试件的尺寸和形状满足半径不能超过 1.6 m 的条件, 就应选择摆动管法作为试验方法。如不满足, 则应采用喷雾法。

D.2 试验设备的实例**D.2.1 方法 Rb1: 摆动管法和喷雾法****D.2.1.1 方法 Rb1.1: 摆动管法**

取决于选择的严酷等级和摆动管的类型

——摆动管应具有直径为 0.4 mm 或 0.8 mm, 中心间距为 50 mm 的滴嘴。

这些滴嘴应分布在摆动管中心点两侧 60° 或 90° (α) 范围内。通过每个滴嘴的平均流速为 0.07 L/min 或 0.6 L/min。

——摆动管应以 $30^\circ/\text{s}$ 的速度向垂直中心平面的两侧摆动 60° 或 180° (β) (近似)。

——支架应放置在摆动管半圆的圆心, 并应能上下移动以便在试验期间, 能淋湿到试件的有关部件。

——支架应能锁定在一个规定的位置上, 或可调节使其在转过 90° 水平角的两个位置上。

——支架不应穿孔 (例如, IP \times 3 试验) 或应适当地钻孔 (例如 IP \times 4 试验)。

——试件安装在大约位于摆动管半圆圆心的支架上。

图 D.1 所示为适用于 Rb1.1 的试验设备的原理设计。

注: 当进行 IP \times 3 或 IP \times 4 试验时, 试件放置在一个规定的位置上, 同时摆动管在规定的角度内摆动, 只有对 IP \times 3 试验, 试件试验 5 min 后转动一次经 -90° 水平角至第二个固定位置, 然后继续试验剩下的 5 min 试验持续时间。

对于一组规定的测量条件, 图 D.2 给出了在一特定的试验空间 (摆动管的半径: 1 000 mm) 内可预期的降雨强度分布值。

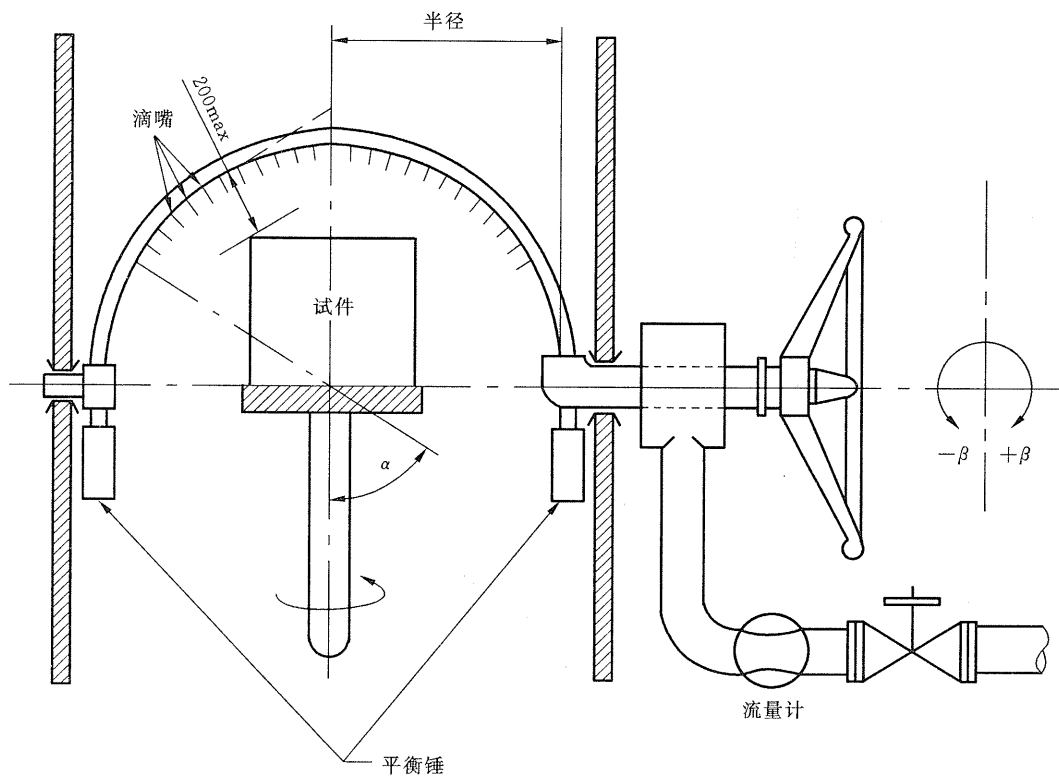
D.2.1.2 方法 Rb1.2: 喷雾法

较大型的试件试验时应使用喷雾法。试验期间活动挡板可按规定位置放置或移去。在必须对试件的所有方向上进行喷雾时, 挡板应从滴嘴处移开 (见图 D.3)。

D.2.2 方法 Rb2: 喷水法

喷水法是用从标准试验滴嘴中喷出的水流从规定的方向喷向试件。试件应安装在一个钻孔的固定装置上并能更好地转动。

本试验有内径为 6.3 mm 和 12.5 mm 两种尺寸的喷嘴可供使用。小型滴嘴的供水速率应当是 $12.5 (1 \pm 5\%) \text{ L/min}$, 这要求大约 30 kPa (0.3 bar) 的压力, 或 $75 (1 \pm 5\%) \text{ L/min}$, 这要求大约 1 000 kPa (10 bar) 的压力。大型滴嘴应有 $100 (1 \pm 5\%) \text{ L/min}$ 的供水速率, 这要求大约 100 kPa (1 bar) 的压力 (见图 D. 4)。



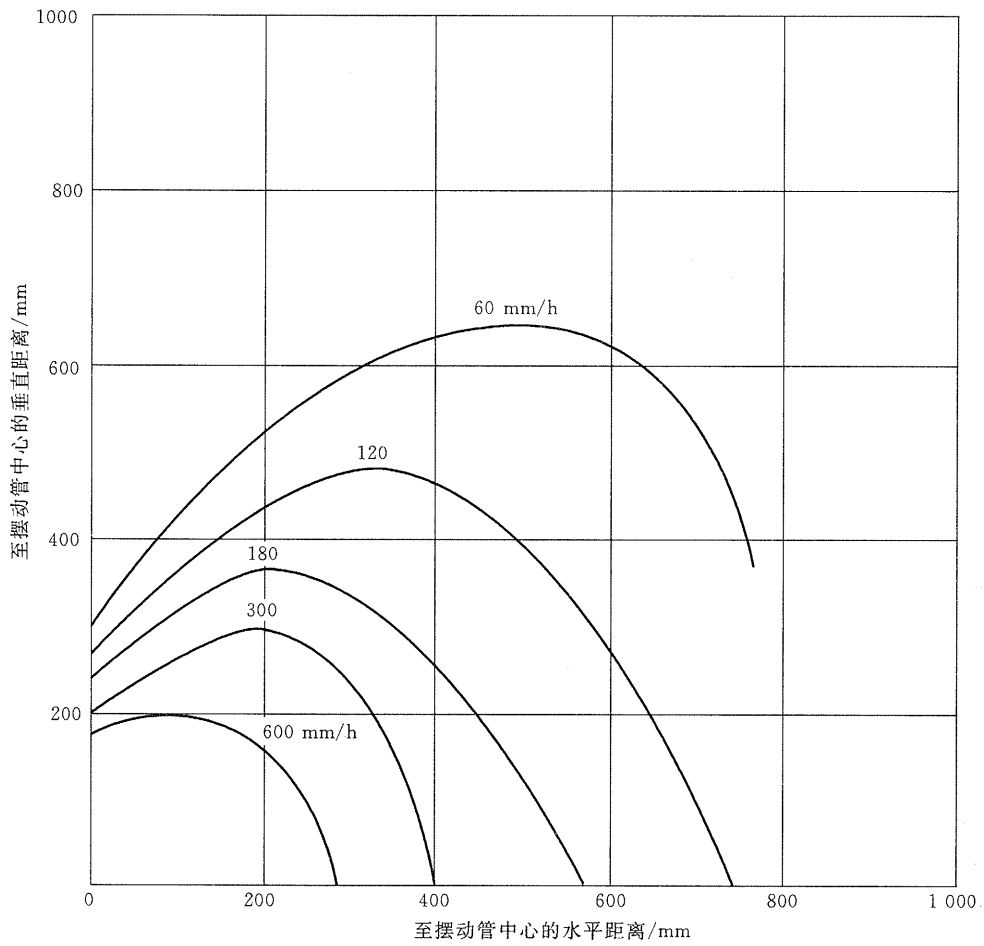
注 1: 滴嘴中心至中心的距离是 50 mm。

注 2: 当水管的弯管半径超过 1 600 mm 时, 此法试验效果不佳。

注 3: α 是摆动管在垂直面两侧带有滴嘴部分圆弧的角度。 β 是摆动管从垂直面向两侧转动的角度。

注 4: 这是可在市场上买到的通用设备, 如能证明可获得相同的试验结果, 则也可采用包括滴嘴在内的不同的试验设备。

图 D. 1 试验 Rb1.1, 推荐的摆动管法试验设备



测量条件

喷嘴直径: 0.4 mm

摆动管半径: 1 000 mm

进水口水压: 80 kPa, 相当于每个喷嘴约 0.1 L/min 的水流量

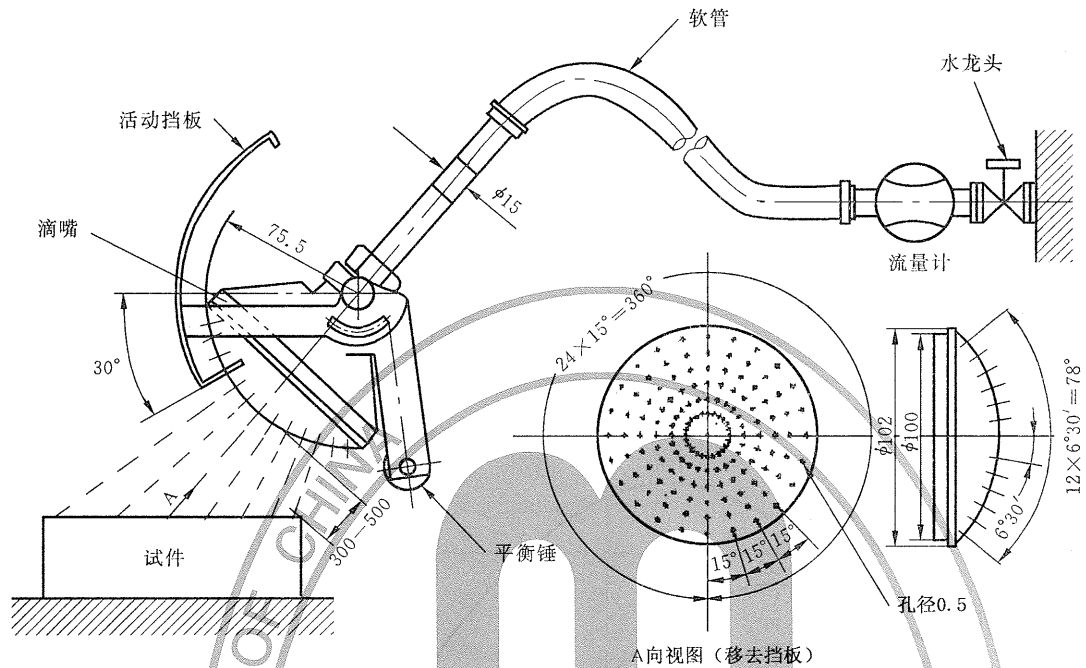
滴嘴角度: $\alpha=60^\circ$

管子摆动角度: $\beta=60^\circ$

测量时间: 20 min

图 D.2 在上述规定测量条件下,在摆动管范围内的降雨强度平均值分布曲线

单位为毫米



- 121 个 $\phi 0.5$ 的孔
- 1 个孔在中心
- 2 个内圆的圆周上以 30° 间隔排列 12 个孔
- 4 个外圆的圆周上以 15° 间隔排列 24 个孔
- 活动挡板——铝
- 滴嘴——黄铜

注：这是可在市场上买到的通用设备，但如能证明可获得相同的试验结果，则也可采用不同的试验设备。

图 D.3 试验 Rb1.2, 推荐的喷雾法试验设备

单位为毫米

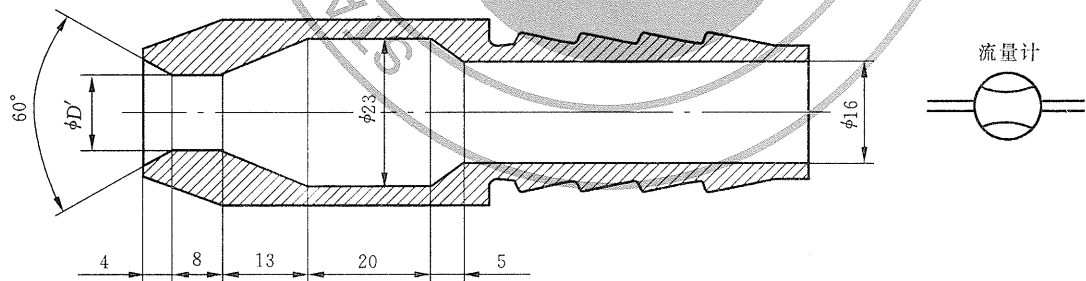


图 D.4 标准的喷水法(软管法)试验滴嘴

附录 E
(资料性附录)
试验 Rc 导则

E.1 概述

试验 Rc:浸水试验包括两种试验方法:

试验 Rc1:水箱法和方法 Rc2:加压水箱法,适用于在运输或使用中可能遭受浸水的电工电子产品。

E.2 试验设备的实例

E.2.1 方法 Rc1:水箱法

要求的试验设备应包括一个贮水容器,该贮水容器中的水应能达到在试件最高点上方 1 m(或其他要求的深度)的复盖深度并将试件保持在这个深度。

在水中可加入水溶性的染料如荧光素,这有助于确定水泄漏的部位和对泄漏的分析,应遵照制造厂商的指示。

E.2.2 方法 Rc2:加压水箱法

要求的试验设备是一个正压力容器,它包括一个能固定试件并将其复盖在水中的水箱。

在水中可加入水溶性染料如荧光素,有助于确定水泄漏的部位和对泄漏的分析。应遵照制造厂商的指示。

E.3 试验设备的校验

试验 Rc1 试验设备的校验可通过测量浸水的深度来进行,试验 Rc2 试验设备的校验可通过测量水压来进行。如果有关规范有要求,应测量电阻率和 pH 值。

中 华 人 民 共 和 国
国 家 标 准
电 工 电 子 产 品 环 境 试 验 第 2 部 分：
试 验 方 法 试 验 R：水 试 验 方 法 和 导 则
GB/T 2423.38—2005/IEC 60068-2-18:2000

*

中 国 标 准 出 版 社 出 版 发 行
北 京 复 兴 门 外 三 里 河 北 街 16 号
邮 政 编 码：100045

网 址 www.bzcbs.com

电 话：68523946 68517548

中 国 标 准 出 版 社 秦 皇 岛 印 刷 厂 印 刷

各 地 新 华 书 店 经 销

*

开 本 880×1230 1/16 印 张 2 字 数 51 千 字
2006 年 4 月 第 一 版 2006 年 4 月 第 一 次 印 刷

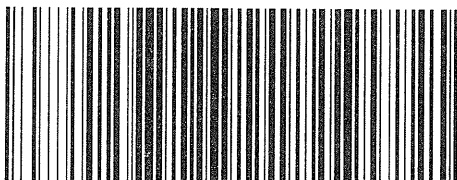
*

书 号：155066·1-27405

如 有 印 装 差 错 由 本 社 发 行 中 心 调 换

版 权 专 有 侵 权 必 究

举 报 电 话：(010)68533533



GB/T 2423.38-2005