

### 2.2.1.9冷水冲击试验

按 VS-00.00-T-11016-A1-2015中5.1.7中的规定，炭罐截止阀处于工作模式1.2，堵住两端口，按图5进行单个方向100次的试验。图6为试验布置方式，图7为喷嘴要求。

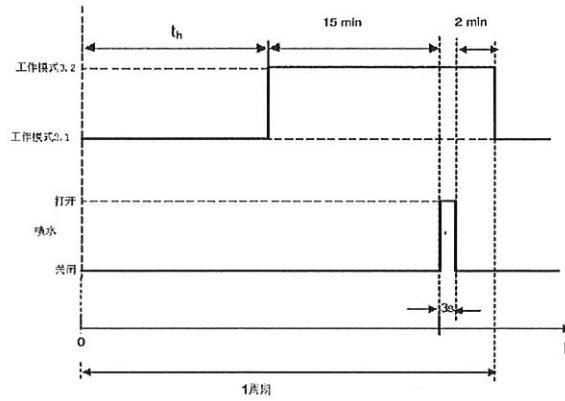


图5 喷水试验循环工作模式

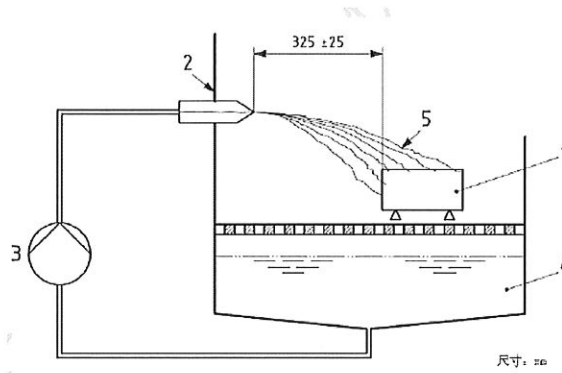


图6 冷水冲击试验设备布置

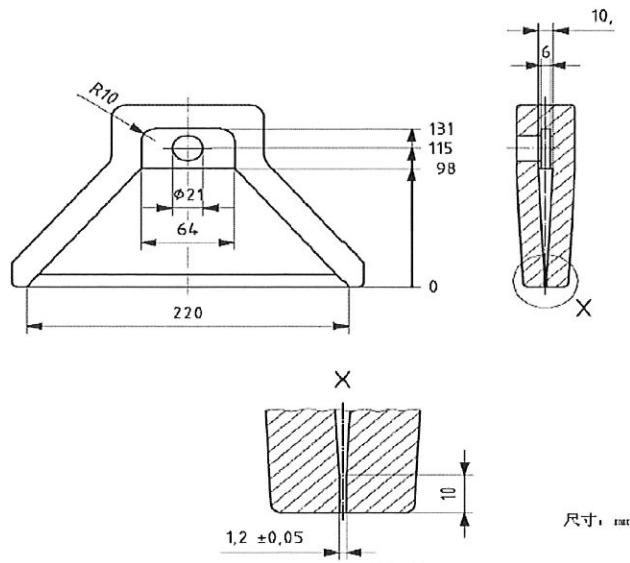


图7喷嘴要求