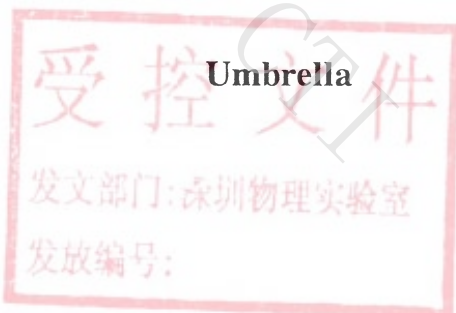




中华人民共和国国家标准

GB/T 23147—2018
代替 GB/T 23147—2008

晴 雨 伞



2018-05-14 发布

2018-12-01 实施

国家市场监督管理总局
中国国家标准化管理委员会 发布

前 言

本标准按照 GB/T 1.1—2009 给出的规则起草。

本标准代替 GB/T 23147—2008《晴雨伞》。与 GB/T 23147—2008 相比,除编辑性修改外主要技术变化如下:

- 增加了规范性引用文件(见第 2 章,2008 版的第 2 章);
- 修改了术语和定义(见第 3 章,2008 版的第 3 章);
- 增加了通则要求和试验方法(见 5.1 和 6.1);
- 修改了缝制和规格尺寸要求(见 5.4 和 5.5,2008 版的 5.3 和 5.4);
- 修改了产品完整性要求和试验方法(见 5.6 和 6.6,2008 版的 5.5 和 6.5);
- 删除了使用安全要求和试验方法(见 2008 版的 5.7 和 6.7);
- 删除了开关性能要求和试验方法(见 2008 版的 5.8 和 6.8);
- 修改了自开伞、自开自收伞的开、关伞力要求和试验方法(见 5.8 和 6.8,2008 版的 5.9 和 6.9);
- 删除了部件结合牢度要求和试验方法(2008 版的 5.10 和 6.10);
- 修改了无故障连续开关次数要求(见 5.10,2008 版的 5.12);
- 修改了防雨性能要求和试验方法(见 5.11 和 6.11,2008 版的 5.13 和 6.13);
- 修改了染色牢度要求(见 5.12.1,2008 版的 5.14);
- 增加了塑料伞面染色牢度要求和试验方法(见 5.12.2 和 6.12.2);
- 修改了塑料伞面抗拉强度试验方法(见 6.4.2,2008 版的 6.3.2);
- 修改了伞杆和伞骨抗风强度试验方法(见 6.9 和 6.13.2,2008 版的 6.11 和 6.15.2);
- 修改了检验规则(见第 7 章,2008 版的第 7 章);
- 修改了标志要求(见 8.1,2008 版的 8.1);
- 修改了晴雨伞结构示意图(见附录 A,2008 版的附录 A)。

本标准由中国轻工业联合会提出。

本标准由全国制伞标准化技术委员会(SAC/TC 556)归口。

本标准起草单位:杭州天堂伞业集团有限公司、太阳城(厦门)户外用品科技股份有限公司、北京市轻工产品质量监督检验一站、梅花(晋江)伞业有限公司、浙江宝丽姿伞业有限公司、江西大地走红伞业有限公司、温州海螺集团有限公司、晋江市恒溢雨具有限公司、浙江红叶制伞有限公司、福建集成伞业有限公司、绍兴市金鼎伞业有限公司、江西勤德实业有限公司、日信纺织有限公司、厦门市同安合鑫雨具工艺有限公司、浙江天玮雨具有限公司、福建雨丝梦洋伞实业有限公司、浙江友谊菲诺伞业有限公司、雨中鸟(福建)户外用品有限公司。

本标准主要起草人:李传和、王奇伟、陈晓雷、蔡荣湍、王卿泳、周细妹、徐君、陈海和、王有余、虞成荣、黄文集、吕信苗、蔡金磅、吕世良、卢景祥、潘伟、刘基山、吕苗芬、丁敬堂、龚大舒、魏晓英、相晓霞、陈仕天。

本标准所代替标准的历次版本发布情况为:

- GB/T 23147—2008。

引 言

本文件的发布机构提请注意,声明符合本文件时,本文件 6.11 中相关内容涉及淋雨试验装置及试验方法专利的使用。

本文件的发布机构对该专利的真实性、有效性和范围无任何立场。

该专利持有人已向本文件的发布机构保证,他同意在公平、合理、无歧视基础上,免费许可任何组织或个人在使用本文件时使用该专利的相关技术内容。该专利持有人的声明已在本文件的发布机构备案。相关信息可以通过以下方式获得:

专利持有人:杭州天堂伞业集团有限公司

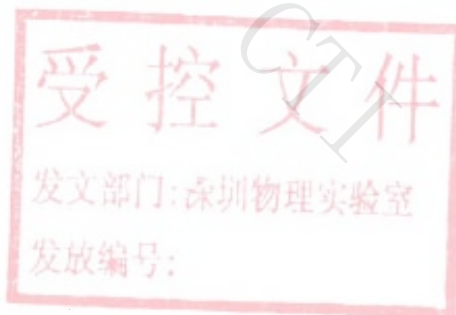
通讯地址:浙江省杭州市西湖区西溪路 978 号

邮政编码:310023

电子邮件:info@umbrella.org.cn

联系电话:0571-85183111

请注意除上述专利外,本文件的某些内容仍可能涉及专利。本文件的发布机构不承担识别这些专利的责任。



晴 雨 伞

1 范围

本标准规定了晴雨伞的产品分类、要求、试验方法、检验规则及标志、包装、运输、贮存。
本标准适用于织物伞面、塑料伞面及不同材料伞架制作的晴雨伞。

2 规范性引用文件

下列文件对于本文件的应用是必不可少的。凡是注日期的引用文件,仅注日期的版本适用于本文件。凡是不注日期的引用文件,其最新版本(包括所有的修改单)适用于本文件。

GB/T 250—2008 纺织品 色牢度试验 评定变色用灰色样卡

GB/T 251—2008 纺织品 色牢度试验 评定沾色用灰色样卡

GB/T 2828.1—2012 计数抽样检验程序 第1部分:按接收质量限(AQL)检索的逐批检验抽样计划

GB/T 2829—2002 周期检验计数抽样程序及表(适用于对过程稳定性的检验)

GB/T 5713 纺织品 色牢度试验 耐水色牢度

GB/T 18457—2015 制造医疗器械用不锈钢针管

GB/T 18830 纺织品 防紫外线性能的评定

GB 28477 儿童伞安全技术要求

GB 31892 伞类产品安全通用技术条件

GB/T 31895 伞类产品 抗风强度测试方法

QB/T 3826 轻工产品金属镀层和化学处理层的耐腐蚀试验方法 中性盐雾试验(NSS)法

QB/T 3832—1999 轻工产品金属镀层腐蚀试验结果的评价

QB/T 4152—2010 塑料伞

QB/T 4743 伞类产品 规格尺寸

3 术语和定义

下列术语和定义适用于本文件。

3.1

儿童伞 child umbrella

从伞帽或伞顶中心位置到伞面珠尾孔(槽)中心 50 cm 以下(含 50 cm)供儿童使用的伞。

3.2

压缩伞杆力 compressive force of the umbrella rod

自开自收伞压缩伞杆至关伞槽的作用力。

4 产品分类

4.1 按开关伞形式可划分为手开伞、自开伞、自开自收伞。

4.2 按伞骨结构分为直骨伞、缩折伞。

5 要求

5.1 通则

产品安全性能应符合 GB 31892 和 GB 28477 中的相关规定。

5.2 外观

外观应清洁,无污渍、锈迹。

5.3 缝制

伞面接缝不应脱离、露边,不应有跳针、断线等缺陷,针距密度不应少于 15 针/5 cm。

5.4 伞面

5.4.1 织物伞面不应有破洞,织物面料不应有跳纱且同一点经线和纬线断开的总和不应大于 4 根。

5.4.2 塑料伞面抗拉强度经 6.4.2 试验后,不应断裂、破损。

5.5 规格尺寸

规格尺寸应明示在产品上,其表示形式和公差应符合 QB/T 4743 的规定。

5.6 产品完整性

产品应完整,经 6.6 试验后,不允许零部件脱落。

5.7 自开伞、自开自收伞下盘稳定性

开伞后,下盘与缓冲簧(圈)应定位可靠,手感不窜动。

5.8 自开伞、自开自收伞的开、关伞力和压缩伞杆力

5.8.1 成人伞开伞或收伞时按键(按钮)的力值应为 10 N~55 N。

5.8.2 自开自收伞压缩伞杆力不应大于 100 N。

5.9 伞杆抗风强度

经 6.9 试验后,伞杆、伞骨不应有明显变形、弯曲或影响正常使用的损坏。

5.10 无故障连续开关次数

手开直骨伞开关 600 次,自开直骨伞开关 400 次,手开缩折伞开关 400 次,自开缩折伞开关 400 次,自开自收伞开关 400 次后,不应发生铆钉脱落、夹马移位、串盘丝断裂、松散、伞盘缺损、弹簧失灵、伞骨折断、接缝脱离、缝眼脱线、柄移位或镀涂层剥落现象。各零部件图示见附录 A。

5.11 防雨性能

经 6.11 试验后,伞杆不应滴水,伞面内不应有滴水或明显的水珠现象。不具备防雨性能的应在产品上明示。

5.12 染色牢度

5.12.1 织物伞面耐水色牢度不应低于 GB/T 250—2008 和 GB/T 251—2008 中规定的 3-4 级。

5.12.2 塑料伞面色牢度经 6.12.2 试验后,试样不应掉色。

5.13 伞骨

5.13.1 直骨伞伞骨弹性

经 6.13.1 试验后,弦高不应大于 10 mm。

5.13.2 伞骨抗风强度

经 6.13.2 试验后,伞骨允许翻顶,但不应有影响正常使用的损坏。

5.14 耐腐蚀

5.14.1 金属电镀件按 QB/T 3826 规定,伞杆经 4 h,其他零件经 2 h 中性盐雾试验后,其耐腐蚀性不应低于 QB/T 3832—1999 中规定的 4 级。

5.14.2 涂漆、喷塑件经 6.14.2 试验后不应有起皱、脱落或生锈现象。

5.15 伞面防紫外线

防紫外线产品,应明示在产品上,应达到 $UPF > 40$,且 $T(UVA)_{AV} < 5\%$ 。

6 试验方法

6.1 通则

按 GB 31892 和 GB 28477 中规定的方法进行试验。

6.2 外观

在自然光线下目测。

6.3 缝制

在自然光线下目测,针距密度用量程为 0 mm~150 mm 的钢直尺测量。

6.4 伞面

6.4.1 织物伞面

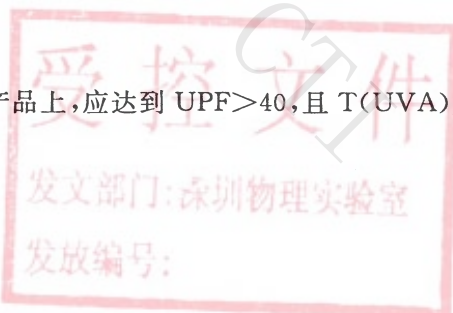
在自然光线下目测。

6.4.2 塑料伞面抗拉强度

按 QB/T 4152—2010 中 6.6 规定的方法进行试验。

6.5 规格尺寸

在自然光线下目测,按 QB/T 4743 规定的方法进行试验。



6.6 产品完整性

将伞开关 3 次后目测。

6.7 自开伞、自开自收伞下盘稳定性

将伞撑开后,手握手柄,垂直上下约 300 mm 的幅度以 1 次/s 的频率(一上一下为 1 次)上下运动 3 次,手感伞的下盘与缓冲簧(圈)有无明显窜动。

6.8 自开伞、自开自收伞的开、关伞力和压缩伞杆力

6.8.1 将伞柄用夹具固定,沿垂直于按键(按钮)的方向施力直至伞打开或收起,用测力计或测力装置测量按键(按钮)的力值。

6.8.2 将自开自收伞收起,伞柄用夹具固定,在伞帽处沿伞杆方向施力压缩伞杆至关伞槽,用测力计或测力装置测量力值。

6.9 伞杆抗风强度

按 GB/T 31895 规定的方法进行试验,试验时风速为 10 m/s。

6.10 无故障连续开关次数

在室内手工或采用模拟开伞机进行开关试验,一开一关为 1 次,频率为 10 次/min~20 次/min,以 5.10 中所列的任何一个故障出现时的次数为实测值。

6.11 防雨性能

6.11.1 试验仪器

试验仪器包括:

- a) 雨量器;
- b) 调节阀;
- c) 计时器,测量分辨率 1 s;
- d) 不锈钢针头,规格为 22 G。

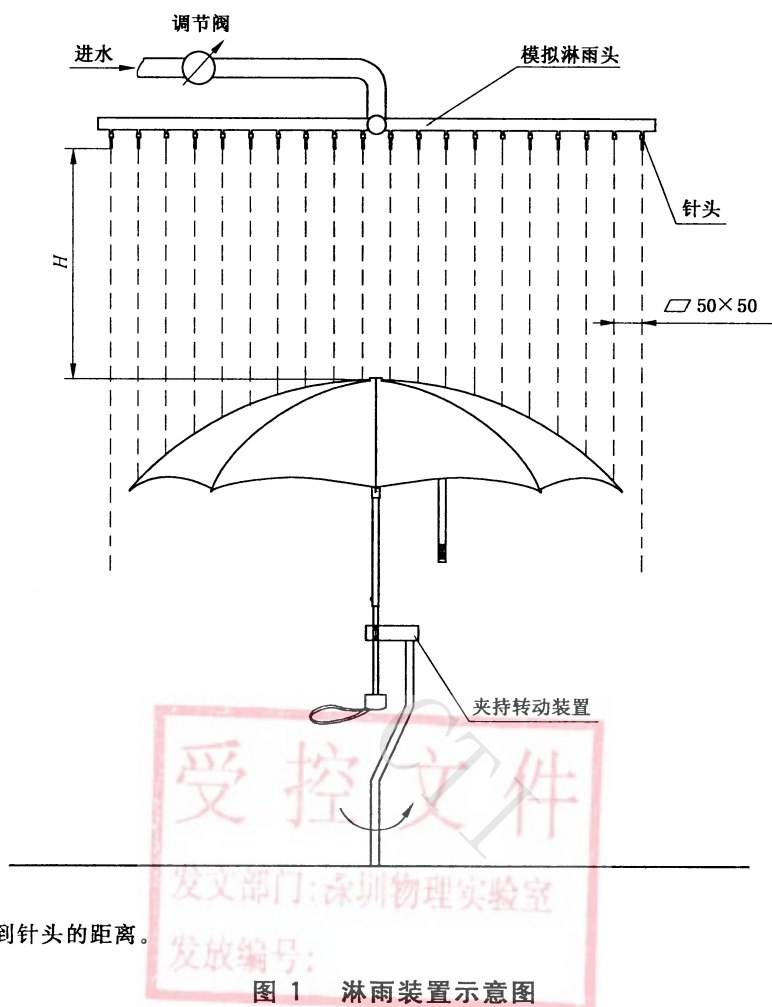
6.11.2 试验装置

由雨量器、调节阀、转动装置、水管及不锈钢针头构成。不锈钢针头选用 GB/T 18457—2015 中的 22 G,针孔间距为 (50 ± 5) mm \times (50 ± 5) mm。试验装置见图 1 所示。

6.11.3 试验步骤

6.11.3.1 将雨量器固定在距转动装置轴心 (200 ± 10) mm 处,使其以 (5 ± 0.25) r/min 的转速旋转,然后打开水源,使自来水通过针孔流下,调整水量,直至降水量达到 (4.4 ± 0.2) mm/min 为止,关掉水源。

6.11.3.2 将伞撑开,使伞杆与地面垂直,伞面顶端到针头的距离 $H > 500$ mm(见图 1),并使伞面以 (5 ± 0.25) r/min 的转速绕伞杆旋转,打开水源,使降水量达到 (4.4 ± 0.2) mm/min,并使整个伞面均在淋雨范围,测试 2 min,关掉水源立即观察伞面内情况,是否符合 5.11 的要求。若采用其他装置测试,伞面转速、喷水量、淋雨范围均应满足本标准规定。



6.12 染色牢度

6.12.1 织物伞面耐水色牢度按 GB/T 5713 的方法进行试验,并按 GB/T 250—2008 和 GB/T 251—2008 规定的等级判定。

6.12.2 塑料伞面色牢度按 QB/T 4152—2010 中 6.10 规定的方法进行试验。

6.13 伞骨

6.13.1 直骨伞伞骨弹性

将长度为 1 000 mm 的钢直尺固定,以钢直尺边为基准,使每根长骨弯曲,且长骨两端间距离沿钢直尺边缩短,使缩短部分等于长骨长度的 20%,30 s 后卸载,立即测量其弦高,取最大值(弦高测量时应减去初始弦高)。

6.13.2 伞骨抗风强度

按 GB/T 31895 规定的方法进行试验,试验时风速为 10 m/s。

6.14 耐腐蚀

6.14.1 金属电镀件

6.14.1.1 金属镀层按 QB/T 3826 规定的方法进行试验。

6.14.1.2 评定方法应符合 QB/T 3832—1999 的规定,考核面规定如下:

- a) 伞骨:在活动关节中心部位,单向 20 mm,双向 40 mm 的范围外为考核面,槽骨里面不考核;
- b) 伞杆:圆孔和槽口周围 2 mm 范围外为考核面;
- c) 伞骨、伞杆及其他零部件的考核面均需满足 0.01 m² 方可评级。

6.14.1.3 检查腐蚀点:按 QB/T 3832—1999 的规定计算腐蚀率和评级。

6.14.2 涂漆、喷塑件

6.14.2.1 试验取样

在受检的成品上随机抽取 3 件同样涂漆、喷塑件,长度适宜,将试样上的截口和特殊部位用 1:1 石腊和松香混合物或防水胶粘带封闭。

6.14.2.2 试验设备与器材

试验设备与器材包括:

- a) 恒温设备;
- b) 玻璃容器;
- c) 蒸馏水。

6.14.2.3 试验程序

将蒸馏水倒入玻璃容器内,利用恒温设备,使蒸馏水保持在(23±2)℃,然后将试样三分之二的长度浸在蒸馏水中,试样之间的间距、试样与容器壁的间距均应大于 30 mm,保持 8 h 后取出试样目测。

6.14.2.4 评价方法

完成 6.14.2.3 的程序后,立即检查每件试样的表面,如 3 件试样中的 2 件涂漆、喷塑有起皱、脱落或生锈现象即为不合格。

6.15 伞面防紫外线

按 GB/T 18830 中规定的方法进行试验。

7 检验规则

7.1 检验分类

检验分为出厂检验和型式检验。

7.2 出厂检验

7.2.1 凡提出交货的产品均应进行出厂检验。产品应经生产厂质量检验部门按本标准检验合格后方能出厂,并附有检验合格标识。

7.2.2 出厂检验按 GB/T 2828.1—2012 的规定进行,采用一般检验水平 I、正常检验一次抽样方案,检验项目、要求、试验方法及接收质量限 AQL 值见表 1。

表 1

序号	检验项目	要求	试验方法	AQL
1	成人伞和儿童伞的伞帽或伞顶尖(套)、珠尾、使用安全要求及儿童伞的手柄	5.1	6.1	10
2	外观	5.2	6.2	
3	缝制	5.3	6.3	
4	伞面	5.4	6.4	
5	产品完整性	5.6	6.6	
6	自开伞、自开自收伞下盘稳定性	5.7	6.7	

7.3 型式检验

7.3.1 有下列情况之一时,应进行型式检验:

- 新产品或老产品转厂生产的试制定型鉴定时;
- 正式生产后,如结构、材料、工艺有较大变动,可能影响产品性能时;
- 正常生产后,对批量产品进行抽样检查,每 12 个月至少进行 1 次;
- 产品停产超过 6 个月,恢复生产时;
- 出厂检验结果与上次型式检验有较大差异时;
- 国家产品质量监督机构提出进行型式检验要求时。

7.3.2 型式检验的样本应从经过出厂检验的合格批中抽取 8 把检验,型式检验的评定以不合格把数计算。

7.3.3 型式检验按 GB/T 2829—2002 的规定进行,采用判别水平 I 的一次抽样方案,检验项目、要求、试验方法、RQL 值、样本大小及判定数组见表 2。

表 2

序号	检验项目	要求	试验方法	RQL 值	样本大小	判定数组	
						Ac	Re
1	外观	5.2	6.2	65	3	1	2
2	缝制	5.3	6.3				
3	伞面	5.4	6.4				
4	规格尺寸	5.5	6.5				
5	产品完整性	5.6	6.6				
6	自开伞、自开自收伞下盘稳定性	5.7	6.7				
7	自开伞、自开自收伞的开、关伞力和压缩伞杆力	5.8	6.8	40	2	0	1
8	伞杆抗风强度	5.9	6.9				
9	无故障连续开关次数	5.10	6.10				
10	防雨性能	5.11	6.11				
11	染色牢度	5.12	6.12				
12	伞骨	5.13	6.13				
13	耐腐蚀	5.14	6.14				
14	伞面防紫外线	5.15	6.15				

7.3.4 通则按 GB 31892 和 GB 28477 中规定的判定要求进行判定。

7.3.5 有一项不合格判定为型式检验不合格。

8 标志、包装、运输、贮存

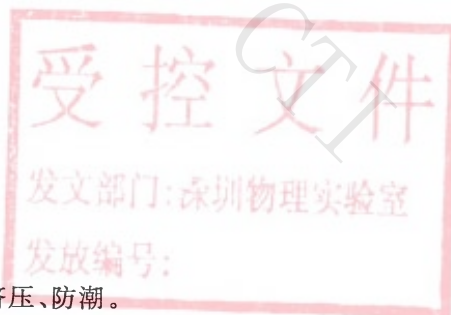
8.1 标志

8.1.1 每把伞应附有如下中文内容：

- a) 产品名称；
- b) 生产厂厂名、厂址；
- c) 产品质量检验合格标识；
- d) 产品执行标准编号；
- e) 商标；
- f) 防紫外线性能(适用时)；
- g) 不具备防雨性能(适用时)；
- h) 规格尺寸。

8.1.2 产品包装箱应有以下中文内容：

- a) 产品名称；
- b) 生产厂厂名、厂址；
- c) 商标；
- d) 产品型号；
- e) 规格尺寸、数量。



8.2 包装

产品包装应牢固,无破损、防挤压、防潮。

8.3 运输

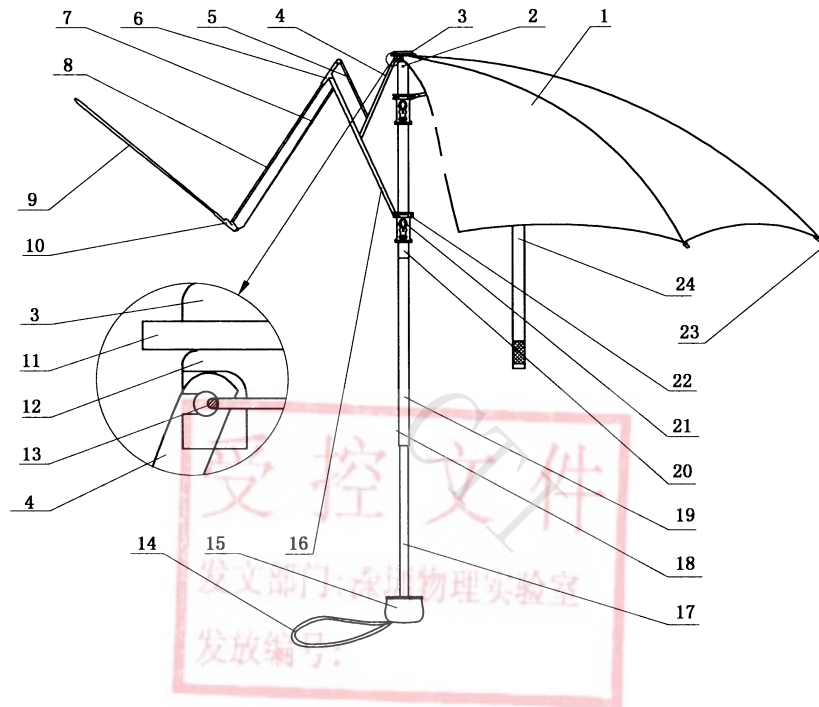
产品搬运时应轻装轻卸,切勿重压。

8.4 贮存

产品应存放在干燥、通风的仓库内。

附录 A
(规范性附录)
晴雨伞结构示意图

手开缩折伞结构示意图(外翻式·倒杆)见图 A.1。

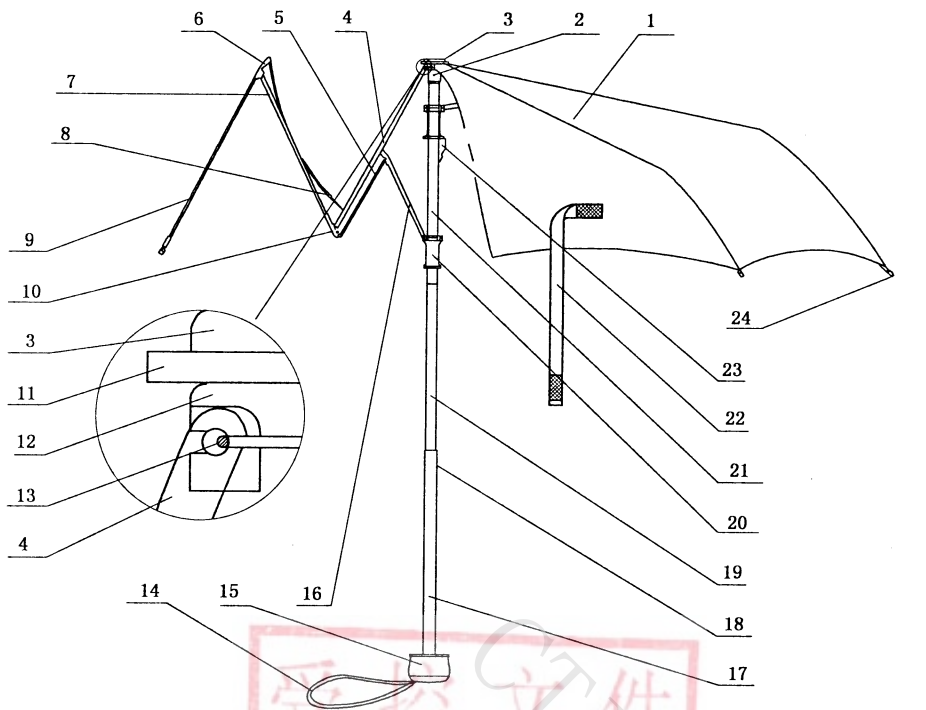


说明:

- | | | |
|--------------|---------------|-------------|
| 1——伞面; | 9 ——一档骨(尾骨); | 17——内杆(内管); |
| 2——上盘(上巢)销; | 10——中马鞍(夹马); | 18——锁珠; |
| 3——伞帽(伞尾); | 11——垫圈; | 19——中杆(中管); |
| 4——三档骨(短槽骨); | 12——上盘(上巢); | 20——外杆(外管); |
| 5——四档骨(短骨); | 13——串盘(巢)丝; | 21——按键(按钮); |
| 6——大马鞍(夹马); | 14——挂襻; | 22——下盘(下巢); |
| 7——六档骨(拉骨); | 15——手柄(伞头); | 23——水珠(珠尾); |
| 8——五档骨(中槽骨); | 16——二档骨(长槽骨); | 24——伞襻(伞带)。 |

图 A.1 手开缩折伞结构示意图(外翻式·倒杆)

手开缩折伞结构示意图(内翻式·顺杆)见图 A.2。

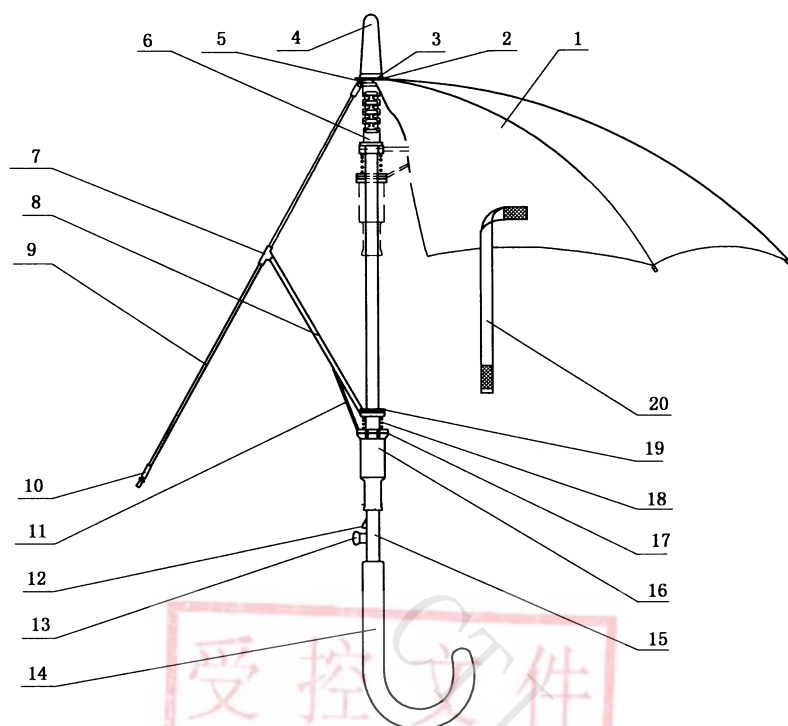


说明:

- | | | |
|--------------|---------------|----------------|
| 1——伞面; | 9——一档骨(尾骨); | 17——外杆(外管); |
| 2——上盘(上巢)销; | 10——大马鞍(夹马); | 18——锁珠; |
| 3——伞帽(伞尾); | 11——垫圈; | 19——中杆(中管); |
| 4——二档骨(长槽骨); | 12——上盘(上巢); | 20——下盘(下巢); |
| 5——四档骨(短骨); | 13——串盘(巢)丝; | 21——内杆(内管); |
| 6——中马鞍(夹马); | 14——挂襻; | 22——伞襻(伞带); |
| 7——五档骨(中槽骨); | 15——手柄(伞头); | 23——上跳簧(撑伞弓片); |
| 8——六档骨(拉骨); | 16——三档骨(短槽骨); | 24——水珠(珠尾)。 |

图 A.2 手开缩折伞结构示意图(内翻式·顺杆)

自开直骨伞结构示意图见图 A.3。

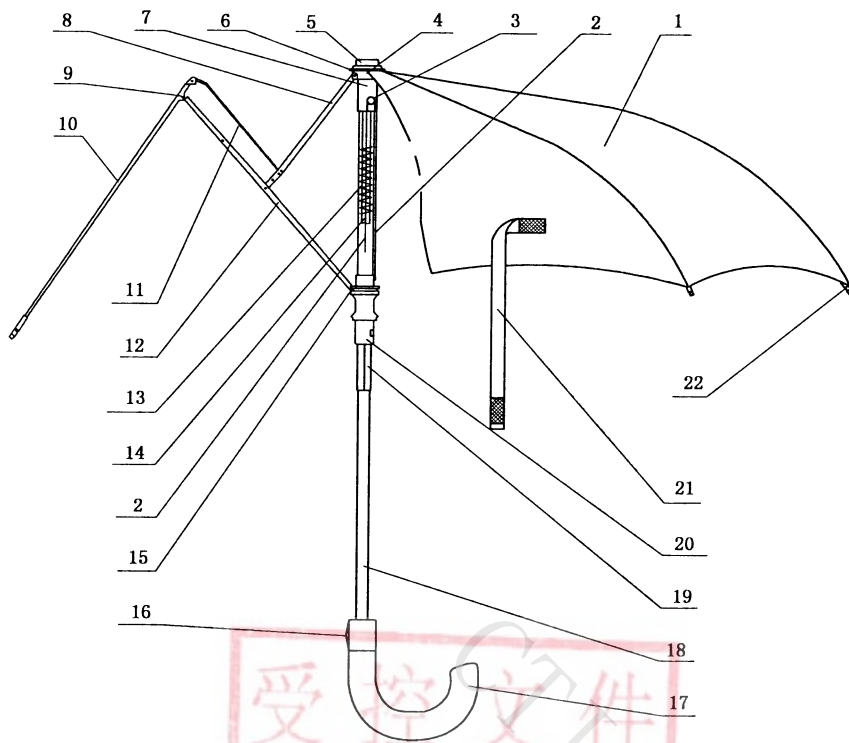


说明:

- | | | |
|-------------|----------------|-------------|
| 1——手柄; | 8——二档骨(撑骨); | 15——伞杆(中棒); |
| 2——垫圈; | 9——一档骨(长骨); | 16——下盘(下巢); |
| 3——上盘(上巢)销; | 10——水珠(珠尾); | 17——串盘(巢)丝; |
| 4——伞帽(伞尾); | 11——拉骨; | 18——弹簧; |
| 5——上盘(上巢); | 12——下跳簧(收伞弓片); | 19——中盘(中巢); |
| 6——限位缓冲套; | 13——按键(按钮); | 20——伞襻(伞带)。 |
| 7——小马鞍(夹马); | 14——手柄(伞头); | |

图 A.3 自开直骨伞结构示意图

自开缩折伞结构示意图(拉锁式)见图 A.4。

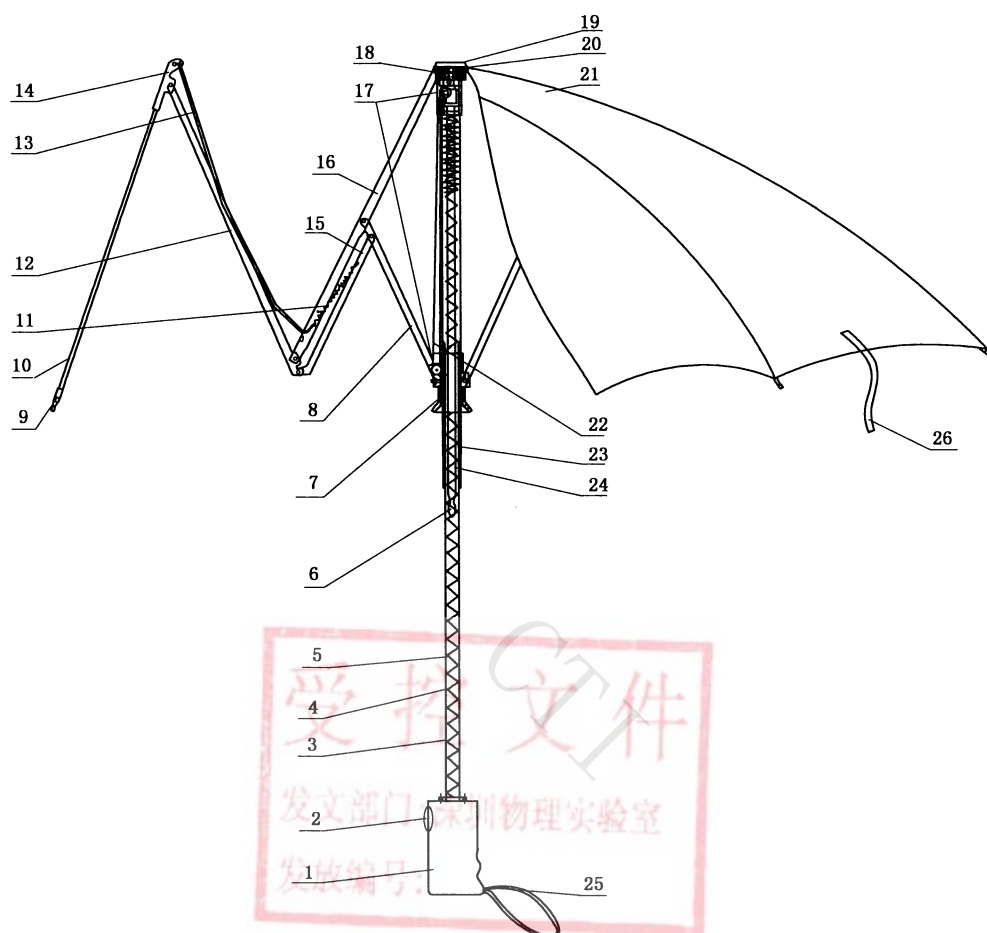


说明:

- | | | |
|--------------|---------------|-------------|
| 1——伞面; | 9 ——大马鞍(夹马); | 17——手柄(伞头); |
| 2——拉索; | 10——一档骨(尾骨); | 18——内杆(内管); |
| 3——定滑轮; | 11——四档骨(短骨); | 19——外杆(外管); |
| 4——上盘(上巢)销; | 12——二档骨(长槽骨); | 20——下盘(下巢); |
| 5——伞帽(伞尾); | 13——内弹簧; | 21——伞襟(伞带); |
| 6——垫圈; | 14——线管; | 22——水珠(珠尾)。 |
| 7——上盘(上巢); | 15——串盘(巢)丝; | |
| 8——三档骨(短槽骨); | 16——按键(按钮); | |

图 A.4 自开缩折伞结构示意图(拉索式)

自开自收缩折伞结构示意图见图 A.5。



说明:

- | | | |
|--------------|---------------|--------------|
| 1——手柄(伞头); | 10——一档骨(尾骨); | 19——伞帽(伞尾); |
| 2——按键(按钮); | 11——收伞弹簧; | 20——上盘(上巢); |
| 3——内杆(内管); | 12——五档骨(中槽骨); | 21——伞面; |
| 4——内弹簧; | 13——六档骨(拉骨); | 22——拉索(拉绳); |
| 5——中杆(中管); | 14——中马鞍(夹马); | 23——外杆(外管); |
| 6——扣头; | 15——四档骨(短骨); | 24——连杆管(线管); |
| 7——下盘(下巢); | 16——二档骨(长槽骨); | 25——挂襻(伞头带); |
| 8——三档骨(短槽骨); | 17——上、下滑轮; | 26——伞襻(伞带)。 |
| 9——水珠(珠尾); | 18——串盘(巢)丝; | |

图 A.5 自开自收缩折伞结构示意图