



中华人民共和国国家标准

GB/T 31895—2015

伞类产品 抗风强度测试方法

Umbrellas—Test method of wind resistance

2015-09-11 发布

2016-04-01 实施

中华人民共和国国家质量监督检验检疫总局
中国国家标准化管理委员会 发布

中 华 人 民 共 和 国
国 家 标 准
伞类产品 抗风强度测试方法
GB/T 31895—2015

*

中国标准出版社出版发行
北京市朝阳区和平里西街甲2号(100029)
北京市西城区三里河北街16号(100045)

网址 www.spc.net.cn

总编室:(010)68533533 发行中心:(010)51780238
读者服务部:(010)68523946

中国标准出版社秦皇岛印刷厂印刷
各地新华书店经销

*

开本 880×1230 1/16 印张 0.5 字数 10 千字
2015年8月第一版 2015年8月第一次印刷

*

书号: 155066·1-52065 定价 14.00 元

如有印装差错 由本社发行中心调换
版权专有 侵权必究
举报电话:(010)68510107

前 言

本标准按照 GB/T 1.1—2009 给出的规则起草。

本标准由中国轻工业联合会提出。

本标准由全国日用杂品标准化中心归口。

本标准起草单位：杭州天堂伞业集团有限公司、北京市轻工产品质量监督检验一站、太阳城(厦门)户外用品科技股份有限公司、雨中鸟(福建)户外用品有限公司、梅花伞业股份有限公司、浙江红叶制伞有限公司、浙江友谊菲诺伞业有限公司、江西勤德实业有限公司、绍兴市金鼎伞业有限公司、雨燕(福建)伞业有限公司、晋江市恒溢雨具有限公司、泉州宏利伞业有限公司、浙江宝丽姿伞业有限公司。

本标准主要起草人：李传和、龚大舒、胡伟和、丁敬堂、王安邦、虞成荣、吕苗芬、蔡金磅、吕信苗、许友灿、王有余、吕亚颜、周细妹、屈鹏、郭斌、张秋格、程小虎、相晓霞。

伞类产品 抗风强度测试方法

1 范围

本标准规定了伞类产品抗风强度的试验设备、试验条件和试验步骤。

本标准适用于不同材料的面料和伞架制作的手持式伞和固定式伞的抗风强度测试。

2 术语和定义

下列术语和定义适用于本文件。

2.1

手持式伞 portable umbrella

便于手握持移动使用的伞。

[QB/T 4742—2014, 定义 3.1]

2.2

固定式伞 fixed umbrella

使用时需用其他辅助方式固定的伞。

[QB/T 4742—2014, 定义 3.2]

3 试验原理

模拟自然环境下风的强度,测试伞的伞骨和伞杆的抗风强度。

4 试验设备

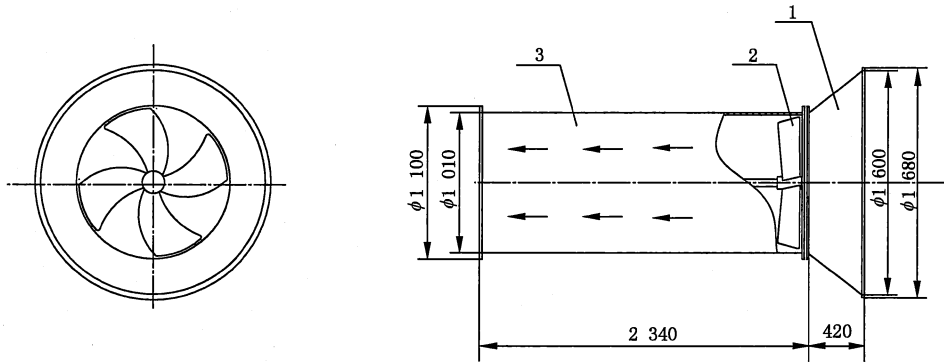
4.1 抗风强度测试仪:风速 0 m/s~18 m/s。叶轮直径为 1 000 mm,叶片安装角度为 60°。各部件尺寸如图 1 所示。

4.2 风速仪:0.3 m/s~45 m/s。

4.3 秒表:最小分度值为 0.1 s。

4.4 夹具。

单位为毫米



说明：

- 1——集流器；
- 2——风机；
- 3——风筒。

图 1 抗风强度测试仪示意图

5 试验条件

试验设备应安装在室内并且进风口和出风口通风应畅通。

6 试验步骤

6.1 伞骨

6.1.1 手持式伞

6.1.1.1 试验前先将抗风强度测试仪的速度用风速仪进行调整,直到风速达到规定值为止(风速仪放置位置见图 2),调整调频旋钮,将风速调至 0 m/s。

6.1.1.2 将伞撑开,以图示的方向用夹具夹住(夹住部位见图 3),调整调频旋钮直至当风速达到规定值后开始计时,30 s 后停机。

6.1.1.3 将伞取下,按实际使用 3 次,检查是否符合规定的要求。

单位为毫米

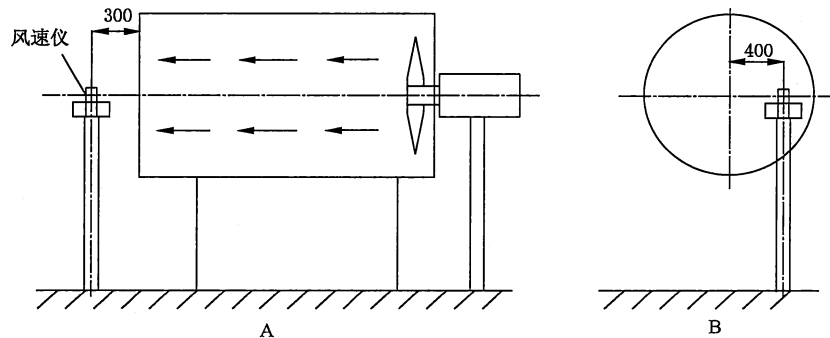


图 2 风速仪位置图

单位为毫米

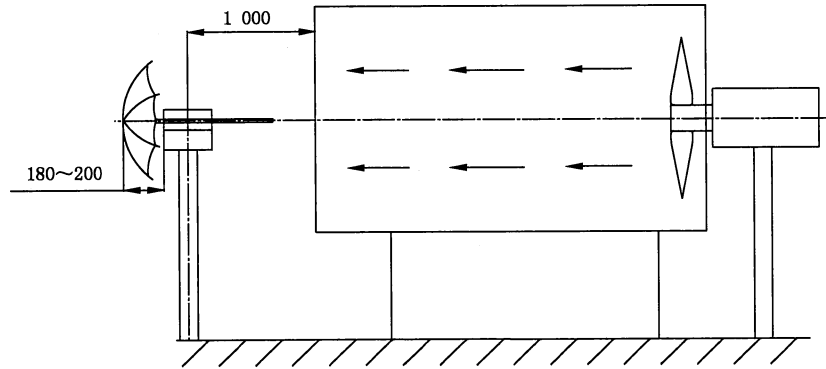


图3 手持式伞伞骨抗风强度示意图

6.1.2 固定式伞

6.1.2.1 将抗风强度测试仪的速度用风速仪进行调整,直到风速达到规定值为止(风速仪放置位置见图2),调整调频旋钮,将风速调至0 m/s。

6.1.2.2 将伞撑开,以图示的方向用夹具夹住(夹住部位见图4),调整调频旋钮直至当风速达到规定值后开始计时,30 s后停机。

6.1.2.3 将伞取下,按实际使用3次,检查是否符合规定的要求。

单位为毫米

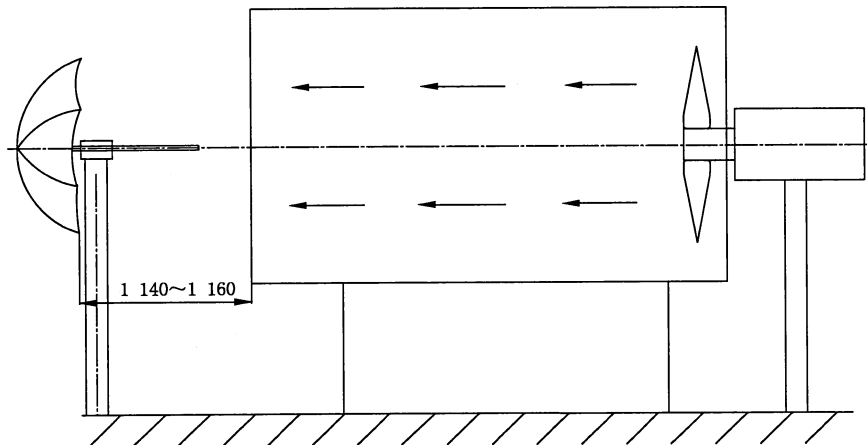


图4 固定式伞伞骨抗风强度示意图

6.2 伞杆

6.2.1 手持式伞

6.2.1.1 将抗风强度测试仪的速度用风速仪进行调整,直到风速达到规定值为止(风速仪放置位置见图2),调整调频旋钮,将风速调至0 m/s。

6.2.1.2 将伞撑开,以图示的方向用夹具夹住(见图5),直骨伞固定手柄;缩折伞固定伞杆最底部一节的1/2处。伞的高度调整见图5,将伞固定好后,调整调频旋钮直至当风速达到规定值后开始计时,30 s后停机。

6.2.1.3 将伞取下,按实际使用3次,检查伞杆、伞骨是否符合规定的要求。

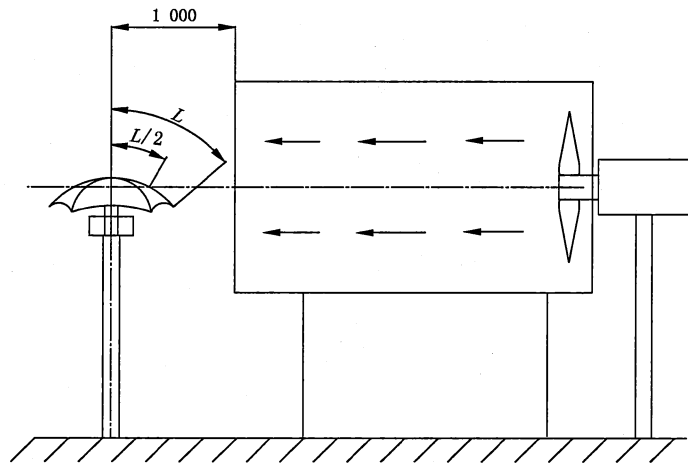


图5 手持式伞伞杆抗风强度示意图

6.2.2 固定式伞

6.2.2.1 将抗风强度测试仪的速度用风速仪进行调整,直到风速达到规定值为止(风速仪放置位置见图2),调整调频旋钮,将风速调至0 m/s。

6.2.2.2 将伞撑开,以图示的方向用夹具夹住(见图6),固定手柄或伞杆下端。伞的高度调整见图6,将伞固定好后,调整调频旋钮直至当风速达到规定值后开始计时,30 s后停机。

6.2.2.3 将伞取下,按实际使用3次,检查伞杆、伞骨是否符合规定的要求。

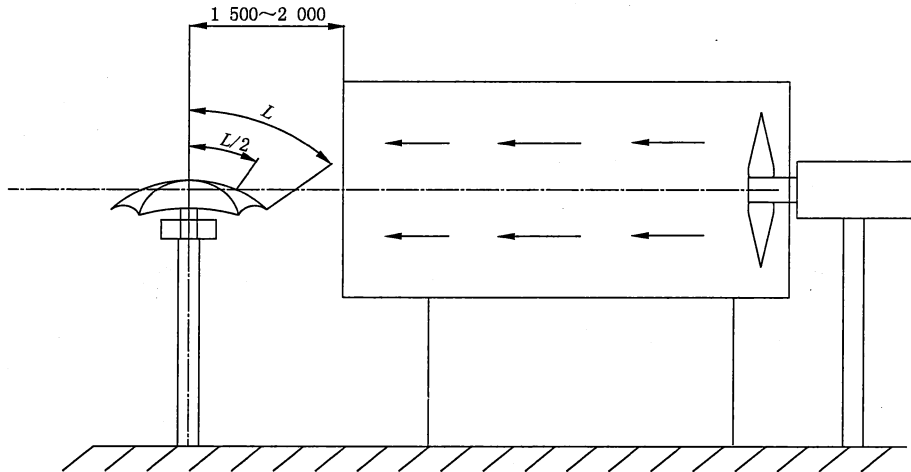
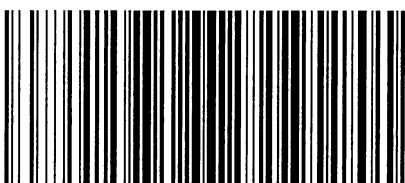


图6 固定式伞伞杆抗风强度示意图



GB/T 31895-2015

版权专有 侵权必究

*

书号:155066·1-52065

定价: 14.00 元