



中华人民共和国国家标准

GB/T 2423.28—2005/IEC 60068-2-20:1979
代替 GB/T 2423.28—1982

电工电子产品环境试验 第2部分：试验方法 试验T：锡焊

Environmental testing for electric and electronic products—
Part 2: Test methods—Test T: Soldering

(IEC 60068-2-20:1979, Basic environmental testing procedures—
Part 2: Test—Test T: Soldering, IDT)



2005-08-26 发布

2006-04-01 实施

中华人民共和国国家质量监督检验检疫总局
中国国家标准化管理委员会 发布

目 次

前言	III
1 范围	1
2 目的	1
3 术语	1
4 试验 Ta 导线和引出端的可焊性	2
5 试验 Tb 元器件耐焊接热的能力	6
6 试验 Tc 印制板和覆铜箔层压板的可焊性	8
附录 A (规范性附录) 加速蒸气老化装置实例	11
附录 B (规范性附录) 焊料规格	12
附录 C (规范性附录) 焊剂成分规格	13
附录 D (规范性附录) 焊球装置规格	14
附录 E (规范性附录) 试验样品夹具和计时针的安排	17

前 言

GB/T 2423 的本部分等同采用国际电工委员会 IEC 60068-2-20:1979《基本环境试验规程 第二部分 试验方法 试验 T:锡焊》及其修订 2:1987。

本部分是对 GB/T 2423. 28—1982《电工电子产品基本环境试验规程 试验 T:锡焊试验方法》的修订,GB/T 2423. 28—1982 等同采用 IEC 60068-2-20:1979。本部分与 GB/T 2423. 28—1982 相比较,主要是等同采用 IEC 60068-2-20:1979 的修订 2:1987 对 GB/T 2423. 28—1982 的 4. 7. 3、4. 11、5. 6. 3、5. 9 进行了修订,使标准更科学、更严格。

本部分引用的其他国家标准有:

GB/T 2423. 2- 2001 电工电子产品环境试验 第 2 部分:试验方法 试验 B:高温(idt IEC 60068-2-2:1974)

GB/T 2423. 3—1993 电工电子产品基本环境试验规程 试验 Ca:恒定湿热试验方法(eqv IEC 60068-2-3:1969 及修订 1:1984)

GB/T 2421—1999 电工电子产品环境试验 第 1 部分:总则(idt IEC 60068-1:1988)

本部分对 IEC 60068-2-20:1979 的编辑性修改有:原文中“2-丙醇(异丙醇)”统一叫做“异丙醇”。附录中图形编号原文中与正文中图形一起连续编号,现改为根据所在附录编号。图 D. 3 和图 E. 1 原采用第三角投影画法,现改为用第一角投影画法。

本部分的附录 A、附录 B、附录 C、附录 D、附录 E 均为规范性附录。

本部分从实施之日起,同时代替 GB/T 2423. 28—1982。

本部分由中国电器工业协会提出。

本部分由全国电工电子产品环境技术标准化技术委员会归口。

本部分由信息产业部电子第五研究所负责起草。

本部分主要起草人:陆劲、魏建中、罗雯、阳辉、张乐中、虞文英。

电工电子产品环境试验

第 2 部分: 试验方法 试验 T: 锡焊

1 范围

GB/T 2423 的本部分适用于可能受到下述试验情况的所有电气和电子元器件。

2 目的

确定元器件引出端和印制电路易于润湿的能力以及检查元器件本身在装配焊接过程中不致损伤的能力。

3 术语

3.1

松香 colophony

天然松香是从松树的含油脂中提出松节油以后的剩余物, 主要由松香酸和同类的树脂酸组成, 还包括少量树脂酸酯类。

3.2

接触角 contact angle

通常是指在液体和固体相交处液体表面的切面和液固界面两个平面之间的夹角(见图 1)。这里特指液体焊料与固体金属表面接触时的接触角。

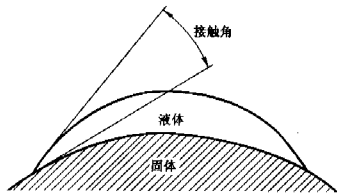


图 1

3.3

润湿 wetting

焊料在表面上形成一个附着层, 小的接触角表示润湿。

3.4

不润湿 non-wetting

焊料在表面上不能形成一个附着层, 在此情况下接触角远大于 90° 。

3.5

弱润湿 De-wetting

熔融状态的焊料在开始曾润湿的固体表面区域又重新收缩回去, 在某些情况下可能保留一层极薄的焊料膜, 当焊料收缩时其接触角增大。

3.6

可焊性 solderability

表面易于被熔融焊料润湿的特性。

3.7

焊接时间 soldering time

在规定条件下润湿规定的表面区域所需要的时间。

3.8

耐焊接热 resistance to soldering heat

试验样品承受焊接产生的热应力的能力。

4 试验 Ta 导线和引出端的可焊性

4.1 目的

确定导线和引出端上需要被焊料润湿区域的润湿性。若有要求的话,还要确定弱润湿。

4.2 试验概述

试验 Ta 提供三种不同的试验方法,它们是:

方法 1:温度为 235℃ 的焊槽

方法 2:温度为 350℃ 的烙铁

方法 3:温度为 235℃ 的焊球

在时间和温度方面作适当改变以后用方法 1 可确定弱润湿情况。

应在有关规范中指明所要采用的试验方法。

焊槽法是一种最接近实际中常用的焊接程序的模拟试验方法,然而,尚不能定量地表达试验结果。

焊球法,一个圆导线引出端试验样品平分一个给定重量的熔融焊料小球。这一方法较易使用,它以焊接时间作为明确的检查标准。

在以上两个方法不能实行时,可以使用烙铁方法。

如果有关标准要求试验进行之前先要做加速老化时,有关标准可以规定下列老化程序之一:

老化方法 1a:1 h 蒸汽老化试验

老化方法 1b:4 h 蒸汽老化试验

老化方法 2:10 d 恒定湿热试验(试验 Ca)

老化方法 3:在 155℃ 条件下做 16 h 高温试验(试验 Ba)

4.3 试验样品的准备

4.3.1 待测试样品的表面应如同“刚接收”的情况一样,并且在此之后不应被手指触及或受到其他污染。

4.3.2 在进行可焊性试验之前,试验样品不应进行清洁处理。若有关标准有要求,则试验样品可浸渍在室温条件下的中性有机溶剂中去除油污。

4.4 初始检测

必须对试验样品进行外观检查,若有关标准有要求时应进行电性能和机械性能检查。

4.5 加速老化

如果有关标准要求加速老化,应采用下列程序之一进行。

注:如果老化温度高于元器件最高工作温度或贮存温度,或者元器件在 100℃ 的蒸汽中很可能发生显著的劣化,而这种对可焊性的影响在自然老化中通常并不发生,此时允许把引出端拆下来进行试验。

4.5.1 老化方法 1

有关标准应明确规定是采用老化方法 1a(在蒸气中 1 h)或者是采用老化方法 1b(在蒸气中 4 h)。在这些老化程序中试验样品悬挂在沸腾的蒸馏水上面,引出端最好处于垂直状态,其被试验的区域距蒸馏水表面 25 mm~30 mm,此蒸馏水是盛在大小适当的(例如一只 2 L 的烧杯)硼硅玻璃或不锈钢容器中。引出端与容器壁之间的距离不应小于 10 mm。

容器必须加盖,盖是由一块或几块与容器用同样材料制成的板组成。它可以覆盖总敞开面积的7/8左右。应设计悬挂试验样品的适当方法,为此允许在盖上穿孔或开缝。试验样品的夹具应是非金属的。

用加进热蒸馏水的方法来保持水面位置一定,要少量地逐渐地添加,以便使水始终保持沸腾着。为减少水的蒸发,可以装设回流冷凝器(见附录A,图A1)。

4.5.2 老化方法2

按照GB/T 2423.3—1993《电工电子产品基本环境试验规程 试验Ca:恒定湿热试验方法》使试验样品经受10d恒定湿热试验。

4.5.3 老化方法3

按照GB/T 2423.2—2001《电工电子产品环境试验 第2部分 试验B:高温》中的试验Ba,使试验样品在155℃条件下经受16h的高温试验。

4.5.4 在老化试验结束时,试验样品应在正常大气条件下放置不少于2h,不超过24h。

4.6 试验方法1(温度为235℃的焊槽)

本条提供一个评定导线、引出端和不规则形状的引出端的可焊性的规程。

4.6.1 对焊槽的说明

焊槽的深度不应小于40mm,其容积不应小于300mL。焊槽中应盛有如附录B中所规定的焊料,在试验之前槽中焊料的温度为 $235^{\circ}\text{C}\pm 5^{\circ}\text{C}$ 。

4.6.2 焊剂

如在附录C中所规定,所用焊剂由按质量计25%的松香和75%的异丙醇或乙醇组成。当非活性焊剂不合用时,按相关规范的要求可以在上述焊剂中添加二乙基的氯化铵(分析纯)。使氯离子的含量上升到质量计0.5%(指以松香含量为基准的自由氯离子表示的量)。

4.6.3 程序

在每次试验之前应首先用一块适用的材料把熔融焊料的表面刮得清洁光亮,试验应在刮后立即进行。

在试验室温度下,首先将被试验的引出端浸渍到按4.6.2的规定的焊剂中,过多的焊剂可以用悬挂适当时间的方法滴干或者用可以产生同样效果的任何其他方法除去。在有争议的情况下,滴干时间应为 $60\text{ s}\pm 5\text{ s}$ 。

然后立即将引出端以纵轴线方向浸渍到焊槽中去,引出端的浸渍点与槽壁之间的距离不应小于10mm。

浸渍速度应为 $25\text{ mm/s}\pm 2.5\text{ mm/s}$,引出端在槽内保持浸渍状态的时间应为 $2.0\text{ s}\pm 0.5\text{ s}$ 。而与此同时元器件的本体应与焊料保持按有关标准规定的距离。然后试验样品以 $25\text{ mm/s}\pm 2.5\text{ mm/s}$ 的速度取出。

对于具有大的热容量的元器件,有关标准可以规定 $5.0\text{ s}\pm 0.5\text{ s}$ 的浸渍时间。

若有关规范有要求时,可使用一厚度为 $1.5\text{ mm}\pm 0.5\text{ mm}$ 的绝热材料做的挡板放在元器件本体和熔融焊料之间,在挡板上开着与引出端尺寸相适应的孔隙。

任何焊剂残余物应使用异丙醇或乙醇除去。

4.6.4 要求

应进行外观检查,这可以在合适的光线下用肉眼观察或借助于4倍~10倍的放大镜来检查。

浸渍过的表面上必须覆盖上一层光滑明亮的焊料层,只允许有少量分散的诸如针孔不润湿或弱润湿区域之类的缺陷,且这些缺陷不应集中在一块。

4.7 试验方法2(温度为350℃的烙铁)

在焊槽或焊球方法不能使用的地方,可用本试验方法来评定引出端的可焊性。

4.7.1 烙铁的说明

A号

烙铁头温度: $350^{\circ}\text{C} \pm 10^{\circ}\text{C}$ (在试验开始时)

烙铁头直径: 8 mm

露出部分长度: 32 mm, 楔形长度约占 10 mm

B号

烙铁头温度: $350^{\circ}\text{C} \pm 10^{\circ}\text{C}$ (在试验开始时)

烙铁头直径: 3 mm

露出部分长度: 12 mm, 楔形长度约占 5 mm。

烙铁头必须用铜制造(最好镀上铁)或按照通常的使用实践用抗腐蚀铜合金制造,并在试验表面镀上锡。

4.7.2 焊料和焊剂

应使用松香芯焊丝,它是如附录 B 中所规定的焊料及带有如附录 C 中规定的包括 2.5% 到 3.5% 松香的单芯或多芯组成。在试验过程中应进行外观检查以便确定是否存在焊剂。

4.7.3 程序

按有关标准规定,根据元器件类型选用 A 号或 B 号烙铁,所用焊丝的标称直径对 A 号烙铁是 1.2 mm,对 B 号烙铁是 0.8 mm。

引出端应这样放置使烙铁用于试验的表面处于水平位置,如图 2 所示。

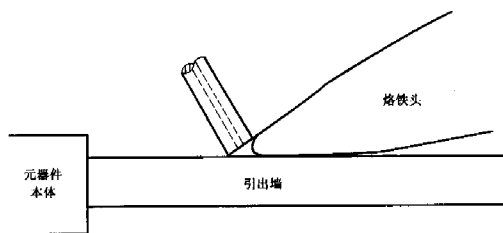


图 2

进行试验时若要对引出端进行机械支撑,这支撑应由绝热材料制成。

当试验热敏感元器件时,有关标准应规定试验区域与元器件本体之间的距离或使用特定的散热器。

由于引出端的几何形状关系使得不可能按上述程序进行试验时,有关标准可以规定不同的试验条件。

应去除由于先前的试验在烙铁表面上遗留下来的多余焊料。

除非另有规定,在有关标准规定的引出端位置上使用烙铁和焊料的时间应为 2 s~3 s。在此期间内烙铁应保持不动。

若有关规定要求元器件的几个引出端都要进行可焊性试验,为了防止元器件过热,不同引出端间的可焊性试验应间隔 5 s~10 s。

任何焊剂残余物应使用异丙醇或乙醇除去。

4.7.4 要求

应进行外观检查,这可以在合适的光线下用肉眼观察或借助于 4 倍~10 倍的放大镜来检查。焊料应润湿试验表面区域,并不应有小滴。

4.8 试验方法 3(温度为 235℃ 的焊料)

这里提供一个测量圆导线引出端焊接时间的规程。

4.8.1 方法

设计了如附录 D 中所描述的装置以使导线将熔融的焊球平分成两半,测量从导线切开焊球到焊料流至导线四周并把导线覆盖住所经过的时间,这时间就指示了导线的可燃性。

4.8.2 试验条件

4.8.2.1 焊料

如附录 B 所示,焊球与导线直径的关系如下:

导线标称直径(mm)	小球标称质量(mg)
1.2~0.75	200
0.74~0.55	125
0.54~0.25	75
≤0.24	50

注:标称质量的允许偏差见附录 B 的 B.3 章。

4.8.2.2 加热头的温度

装置应该这样调节,使当用附录 D 图 D.1 和图 D.2 中所示的方法测量温度时,温度应保持在 $235^{\circ}\text{C} \pm 2^{\circ}\text{C}$ 。

4.8.2.3 焊剂

如在附录 C 中所规定的那样,所用焊剂按质量计应由 25% 的松香和 75% 的异丙醇或乙醇组成。

当非活性焊剂不合用时,按有关标准的要求可以在上述焊剂中添加二乙基的氯化铵(分析纯),使氯离子的含量上升到质量计 0.5% (指以松香含量为基准的自由氯离子表示的量)。

4.8.3 程序

试验用线应基本上是直的,如果必要或方便的话,它们可以是在一个准备进行试验的样品上拆下来。

在进行可燃性试验之前,线不应进行清洁处理,若有关标准有要求时,可以将线在室温条件下的中性有机溶剂中浸渍以除去油污。

在按照 4.8.2.1 选择的新的焊球放置在焊接装置中加热头上之前,应先将前次试验遗留在加热头上的焊料擦干净。

通过将线浸渍在焊剂中或将焊剂刷在已放置在试验装置中合适位置的线上的办法使用焊剂。对熔融的焊球亦可应用少量焊剂以保证其清洁和不被氧化并能完全润湿加热头。

然后将被试验的线放到球中以便线接触加热头表面。

4.8.4 要求

测量从线切开焊料接触加热头到焊料流至线的周围并把线覆盖住所经过的时间,这就是焊接时间。在有关标准中应规定焊接时间的最大值。

4.9 弱润湿

注:有关标准应规定是否要求进行本试验。

4.9.1 焊槽的说明

焊槽的深度不应小于 40 mm,其容积不得小于 300 mL,焊槽中应盛有如附录 B 中所规定的焊料。在试验之前槽中焊料的温度应在 $260^{\circ}\text{C} \pm 5^{\circ}\text{C}$ 。

4.9.2 程序

在试验室温度下,在每次试验之前应首先用一块适用的材料把熔融焊料的表面刮得清洁光亮,试验应在刮后立即进行。

首先将被试验的引出端浸渍到按 4.6.2 中规定的焊剂中,过多的焊剂可以用悬挂适当时间的方法滴干或者用可以产生同样效果的任何其他方法除去,在有争议的情况下,滴干时间应为 $60 \text{ s} \pm 5 \text{ s}$ 。

然后立即将引出端以纵轴线方向浸渍到焊槽中去,引出端的浸渍点与槽壁之间的距离不应小于

10 mm。

浸渍速度应为 $5 \text{ mm/s} \pm 2 \text{ mm/s}$ ，引出端在槽中保持浸渍状态的时间应为 $5.0 \text{ s} \pm 0.5 \text{ s}$ 。与此同时元器件的本体应与焊料保持按有关标准规定的距离。然后按同一速度取出试验样品。

从焊槽中取出时，应保持引出端的试验表面垂直，直到焊料凝固。

任何焊剂残余物应使用异丙醇或乙醇除去。

4.9.3 要求

应进行外观检查，这可以在合适的光线下用肉眼观察或借助于4倍~10倍的放大镜来检查。

浸渍过的表面上必须覆盖上一层光滑明亮的焊料层，只允许有少量分散的诸如针孔、不润湿或弱润湿区域之类的缺陷，且这些缺陷不应集中在一块。

4.9.4 重复试验

因为弱润湿可能发生得很慢故总共要求浸渍10 s，这浸渍可以分为两个5 s的周期以使任何快速的弱润湿不致被任何相继发生的再润湿所掩盖。

4.10 最后检测

对试验样品应进行外观检查。若有关标准有要求时应进行电性能和机械性能检查。

4.11 有关标准应作出的规定

当有关规范包括本试验时，应对下列细节作出具体规定：

- | | |
|---------------------------|--------------------|
| a) 是否要求去油渍 | (见 4.3.2, 4.8.3) |
| b) 初始检测 | (见 4.4) |
| c) 老化方法(若有要求的话) | (见 4.5) |
| d) 试验方法 | (见 4.6, 4.7 或 4.8) |
| e) 是否使用活性焊剂 | (见 4.6.2, 4.8.2.3) |
| f) 浸渍深度和时间(如果不是 2 s) | (见 4.6.3, 4.9.2) |
| g) 是否使用热挡板 | (见 4.6.3) |
| h) 烙铁号码(A 号或 B 号) | (见 4.7.3) |
| i) 试验区域离开元器件本体的距离或所用的散热器 | (见 4.7.3) |
| j) 由于引出端的几何形状关系所要求的不同试验条件 | (见 4.7.3) |
| k) 烙铁的位置 | (见 4.7.3) |
| l) 使用烙铁的时间(若不是 2 s~3 s) | (见 4.7.3) |
| m) 元器件引出端试验数量 | (见 4.7.3) |
| n) 焊接时间 | (见 4.8.4) |
| o) 是否要求做弱润湿试验 | (见 4.9) |
| p) 浸渍深度 | (见 4.9.2) |
| q) 最后检测 | (见 4.10) |

5 试验 Tb 元器件耐焊接热的能力

5.1 目的

确定试验样品承受由焊接产生的热应力的能力。

5.2 试验概述

这里提出三种不同的试验方法，它们是：

试验方法 1A：温度为 260°C 的焊槽

试验方法 1B：温度为 350°C 的焊槽

试验方法 2：温度为 350°C 的烙铁

方法 1A 和 1B 与试验 Ta 方法 1 相同，不过使用了不同的浸渍时间和温度。

方法2与试验Ta方法2相同,不过在试验表面使用烙铁的时间是10 s。

5.3 初始检测

按有关标准的规定,应对试验样品进行外观检查,电性能与机械性能检查。

5.4 试验方法1A(温度为260℃的焊槽)

5.4.1 焊槽

焊槽的深度不得小于40 mm,其容积不得小于300 mL,焊槽中应盛有如附录B中所规定的焊料,在进行试验之前槽中焊料的温度应为 $260^{\circ}\text{C}\pm 5^{\circ}\text{C}$ 。

5.4.2 焊剂

5.4.2.1 所用焊剂应由按质量计25%的松香和75%的异丙醇或乙醇组成,并附加二乙基的氯化铵(分析纯)使氯离子的含量上升到质量计0.5%(指以松香含量为基准的自由氯离子表示的量)。

5.4.2.2 当试验是整个试验系列的一部分而且在湿热试验之前进行时,应使用按质量计25%的松香和75%的异丙醇或乙醇组成的非活性焊剂。在此情况下,试验应在下列试验样品上进行,此试验样品在此之前72 h内已经通过了试验Ta方法1的可焊性试验。

5.4.3 程序

在每次试验之前应首先用一块适用的材料把熔融焊料的表面刮得清洁光亮,试验应在刮后立即进行。

被试验的引出端应首先在试验室温度下浸渍到按5.4.2中规定的焊剂之中,然后再以纵轴方向浸渍到焊槽中去,引出端的浸渍点应至少离开槽壁10 mm。

除非有关标准另有规定,引出端应在不超过1秒的时间内浸渍到离元器件或安装面 $2.0\text{ mm}\sim 2.5\text{ mm}$ 的地方。引出端应在规定深度浸渍保持按有关标准规定的下列持续时间之一:

- a) $5\text{ s}\pm 1\text{ s}$;
- b) $10\text{ s}\pm 1\text{ s}$ 。

注:5 s的较短的浸渍时间上要用于安装在印制电路板上的热敏感元器件。应注意这类元器件必须在4 s钟之内焊接到印制电路板上。

除非有关规范另有规定,应使用一厚度为 $1.5\text{ mm}\pm 0.5\text{ mm}$ 的绝热材料做的挡板放在元器件本体和熔融焊料之间,在挡板上开着与引出端尺寸相适应的孔隙。

当有关标准规定在试验过程中使用散热器时,应给出所用热分流器的尺寸和类型的细节,而所有这些细节应与产品焊接所用的方法相关。

5.5 试验方法1B(温度为350℃的焊槽)

5.5.1 焊槽

焊槽与5.4.1中规定的相同,但其温度为 $350^{\circ}\text{C}\pm 10^{\circ}\text{C}$ 。

5.5.2 程序

程序应与5.4.3中规定的相同,但浸渍时间为 $3.5\text{ s}\pm 0.5\text{ s}$,整个的浸渍过程,包括在槽中停留和取出应在不少于3.5 s不大于5 s的时间内完成。

5.6 试验方法2(温度为350℃的烙铁)

5.6.1 对烙铁的说明

如同4.7.1条中的规定。

有关标准应规定是采用A号烙铁还是B号烙铁。

5.6.2 焊料和焊剂

如同4.7.2条中的规定。

5.6.3 程序

按试验Ta4.7方法2烙铁中的规定。但在引出端的试验表面上使用烙铁的时间由相关标准从以下两种条件中选取。

- a) $5\text{ s} \pm 1\text{ s}$
- b) $10\text{ s} \pm 1\text{ s}$

如果相关的标准没有明确规定,则选用条件 b) $10\text{ s} \pm 1\text{ s}$ 。

注:在对某些机电元器件及热敏元器件进行耐焊接热试验时,增加热应力会导致不能恢复的损坏,进行烙铁耐焊接热试验时,通常试验时间为 $1\text{ s} \sim 2\text{ s}$;在确定试验时间时,应考虑到这些机电元器件及热敏元器件的热应力,附加措施(例如自动断开热源)也许是必要的。

如果相关规定需在元器件的几个引出端上进行试验,为了避免元器件过热,每个引出端的试验时间要相隔 $5\text{ s} \sim 10\text{ s}$ 。

对于热敏感元器件,有关标准应规定试验区域与元器件本体之间的距离,或者使用特定的散热器。

5.7 恢复

在国家标准 GB/T 2421—1999《电工电子产品环境试验 第1部分:总则》中规定了试验的标准大气条件。试验样品应在试验的标准大气条件下恢复 30 min 或者直到热稳定。

注:对于某些元器件,如半导体器件和电容器,必须在达到热稳定之后数小时其电性能才能达到稳定。

5.8 最后检测

按有关标准的规定,试验样品应进行外观检查、电性能和机械性能检查。

5.9 有关标准应作出的规定

当有关规范包括本试验时,应对下列细节作出具体规定:

- a) 初始检测 (见 5.3)
- b) 所用的试验方法 (见 5.4, 5.5 或 5.6)
- c) 浸渍深度,如果离开元器件本体距离不同于 $2.0\text{ mm} \sim 2.5\text{ mm}$ 时 (见 5.4.3)
- d) 浸渍时间 (见 5.4.3)
- e) 是否不用热挡板,如果有要求时规定散热器的细节 (见 5.4.3)
- f) 烙铁的号码(A 号或 B 号) (见 5.6.1)
- g) 元器件本体与试验区域之间的距离或者使用特定的散热器 (见 5.6.3)
- h) 元器件引出端试验数量 (见 5.6.3)
- i) 最后检测 (见 5.8)

6 试验 Tc 印制板和覆铜箔层压板的可焊性

6.1 目的

确定在下列物品上要求可焊的区域的可焊性,并包括弱润湿试验程序。

- a) 单面或双面覆铜箔层压板;
- b) 带或不带金属化孔的单面或双面印制电路板;
- c) 多层印制电路板。

注:双面板的每一面应分别进行试验。

6.2 试验概述

印制电路板组件的成批焊接是在整个工业中广泛应用的制造工序,方法之一是使用射流焊接或波峰焊,其做法是将印制板固定在移动的传送带上,以便使它通过一个熔融焊料的驻波,下面描述的试验程序提供一个在任何特定的覆铜箔板上获得好的焊接表面的难易程度的可再现的评定方法。

先从覆铜箔层压板或从单面或双面印制电路板上切割下来的矩形试验样品上先涂上焊剂然后在围绕水平轴线的循环式的传送带上以恒定速度传送,以使被试表面与熔融焊料相接触,试验样品与焊料接触的时间用一个定时装置来控制。试验样品的润湿或弱润湿特性按有关专业标准的规定来评定。

6.3 试验样品

试验样品应为宽 $30\text{ mm} \pm 1\text{ mm}$,长度符合 6.4.3 要求的矩形,并应切割自:

- a) 单面或双面覆铜箔层压板:应使用尚未蚀刻过的样品。
- b) 有或没有金属化孔的单面或双面印制电路板:一合适的典型试验图形的部分在有关专业标准中给出。
- c) 多层印制电路板:待定。

试验样品 b 和 c 应与印制电路板的批量产品同时并在相同的条件下制造出来。

当试验样品 b 和 c 不是从任何标准的试验图形上切割下来时,应考虑到导体的宽度、绝缘间隙、焊盘、孔洞和热分流效应。试验样品不应包括可能影响对可焊性评价的导体结构等等。我们并不打算要证明一个特殊设计的板是否好焊,而是要选择样品以试验铜或覆金属层的可焊性。

6.4 试验设备

6.4.1 焊槽

应采用一个深度不小于 40 mm 的合适焊槽,若焊槽是圆的其直径不应小于 120 mm,若焊槽是矩形的,则不应小于 100 mm×75 mm。

6.4.2 试验样品的传送

一个机械装置在一个循环通道上围绕水平轴线以恒定速度传送试验样品,以使试验表面与熔融的焊料相接触。当与焊料接触期间不作任何停留,旋转半径应垂直地通过试验样品表面的中心。试验表面与旋转轴之间的距离应为 100 mm±5 mm(附录 E 的略图表示所建议的试验样品夹具和计时针的安排)。

旋转速度范围应能调节,使试验样品和焊料接触的时间(如同在 5.4.4 中规定的那样)在 1 s 到 8 s 范围内。

当印制板处于水平位置时,试验表面在熔融的焊料中的浸渍深度不应超过板的厚度,重要的是,应保证焊料不在试验样品的上表面上流淌。因此允许使用装有框架的样品夹具来避免这一现象的发生(见 6.4.3)。

6.4.3 试验样品夹具

不论是哪种式样的样品夹具均可使用,只要它能像上面规定的那样去固定试验样品(亦可看附录 E)并能满足下列要求:

- a) 试验样品的试验表面在运动方向上的暴露长度 25 mm±1 mm。
- b) 与试验样品或焊料接触的样品夹具的那些部分(如果装上扣紧弹簧片的话,也包括在内)应具有低的热容量和低的导热率。
- c) 样品夹具不应以任何方式妨碍暴露表面的润湿。

6.4.4 定时装置

试验样品的试验表面与熔融焊料之间的接触时间将由计时器来确定,计时器是计时针与熔融焊料的电接触来触发的。针尖的放置应靠近试验样品,而且针与试验样品的试验表面的中心具有相同的旋转轴和旋转半径,针尖应与携带它的试验样品夹具绝缘(见附录 E)并应在试验期间保持清洁。

由于针的尺寸能影响所记录的时间,每一设备均应在校正后再安排使用。

6.4.5 焊料的清洁

为了在放进试验样品之前从焊料表面清除掉氧化物或焊剂残余物,在试验循环过程中一条 50 mm 宽的合适材料制成的窄带将被固定在试验样品之前的试验装置上,此窄带在试验样品之前的距离最大不超过 10 mm。

6.5 焊料

在焊槽中应盛有化学成分和熔化温度范围符合附录 B 所规定的焊料。按有关标准规定,在试验即将开始前槽内焊料的温度由有关产品标准规定。

6.6 焊剂

有关标准应在下列三种焊剂中指定一种焊剂,焊剂的成分如下:

6.6.1 按质量计 25% 的松香和 75% 的异丙醇或乙醇(如附录 C 中所规定)。

6.6.2 在 6.6.1 条所述焊剂中添加二乙基的氯化铵(分析纯)使氯离子的含量达到质量计 0.2%(指以松香含量为基准的自由氯离子表示的量)。

6.6.3 如 6.6.2 款所规定的焊剂,但氯离子的含量为质量计 0.5%。

6.7 加速老化

在可燃性试验之前若要求进行加速老化,所用程序应在有关标准中规定。

6.8 试验程序

6.8.1 一般要求

在进行可燃性试验之前应按有关标准规定的程序对试验样品进行清洁处理。

浸渍深度和操作速度应分别调节到 6.4.2 和 6.8.2 所规定的条件。

试验样品应按照 6.3 和 6.8.1 进行准备,并浸渍到按 6.6 规定的焊剂之一中去涂上焊剂。

试验样品应垂直地浸渍到焊剂中去,并应晃动,以使焊剂顺利地流到孔眼中去,在最大深度下的保持时间应为 3 s。然后试验样品应以大约 5 mm/s 的速率垂直取出,仍灌满焊剂的孔眼应重新疏通(可以用轻敲试验样品的方法),多余的焊剂可以将试验样品垂直放置 5 min 以滴干直到焊剂变粘为止。将试验样品固定在试验装置上,开始进行焊接试验。

6.8.2 可燃性——与焊剂接触的时间

a) 润湿——试验样品应与熔融焊料接触保持按有关产品标准规定的合适时间。

b) 弱润湿——试验样品与熔融焊料接触保持按有关产品标准规定的合适时间。

6.9 可燃性与弱润湿的评定

在试验完成之后多余的焊剂应用诸如异丙醇或乙醇之类合适的溶剂除去。

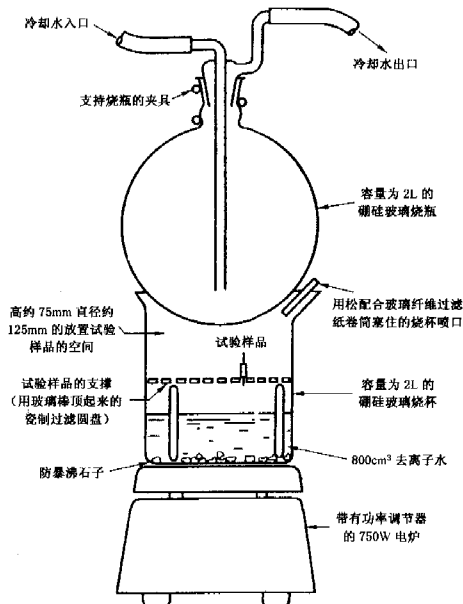
可以在合格的光线下借助于 8 倍~12 倍的放大镜进行检验。

注:可燃性和弱润湿的要求和适用的抽样方案在有关产品标准中规定。

6.10 有关标准应作出的规定

- | | |
|------------------|-----------|
| a) 焊槽中焊料的温度 | (见 6.5) |
| b) 焊剂的类型 | (见 6.6) |
| c) 若有要求,规定加速老化方法 | (见 6.7) |
| d) 试验样品的清洁程序 | (见 6.8.1) |

附录 A
(规范性附录)
加速蒸气老化装置实例



注：由于滴水的原因试验样品不应放在冷却烧瓶的最低部位。

图 A. 1

附 录 B
(规范性附录)
焊 料 规 格

所用焊料应符合下列要求:

B.1 化学成分

按质量百分比计算的成分如下:

锡	从 59% 到 61%
铈	最高 0.5%
铜	最高 0.1%
砷	最高 0.05%
铁	最高 0.02%
铅	其余部分

焊料中包含的杂质例如铝、锌或镉等的数量不应达到对焊料的性能有害影响的程度。

B.2 熔化温度范围

含 60% 锡的焊料的熔化温度范围如下:

全固化	183℃
全液化	188℃

B.3 焊球试验时焊球的质量(方法 3)

超出标称质量 $\pm 10\%$ 的焊球不得超过 1.5%。

附 录 C
(规范性附录)
焊剂成分规格

C.1 松香

颜色	标准松香色(WW级)或淡黄色
酸值(mgKOH/克松香)	最小 155
软化点(环球法)	最小 70℃
流点(厄布洛德)	最小 76℃
灰分	最大 0.05%
溶解度	将松香放入等重量的异丙醇中时溶液应清澈,在室温下放置一星期之后不应有任何沉淀现象。

C.2 异丙醇

纯度	按质量计至少应含有 99.5% 的 2-丙醇(异丙醇)
醋酸酸度(二氧化碳除外)	按质量计最大为 0.002%
非挥发性成分	每 100 mL 最多 2 mg

C.3 乙醇

纯度	按重量计至少应含有 96.2% 的乙醇
游离酸(二氧化碳除外)	最大为 4 mg/L

注: 当需要使用活性焊剂时,可以很方便地按如下配方制作:

松香	25 g	} 0.5% 的氯化物
异丙醇	75 g	
二乙基的氯化铵	0.39 g	

附 录 D
(规范性附录)
焊球装置规格

D.1 主体(图 D3, 明细图 a)应由非热处理铝棒制成。这种铝棒的抗拉强度不应小于 170 N/mm^2 , 并具有下列化学成分:

镁	从 1.7% 到 2.8%
铜	最多 0.1%
硅	最多 0.6%
铁	最多 0.5%
锰	最多 0.5%
铬	最多 0.25%
锌	最多 0.2%
钛或其他细化元素	最多 0.15%
铝	其余部分

D.2 加热头(图 D3, 明细图 b)应该用具有下列化学成分的铁纯制成:

碳	最多 0.05%
氧	最多 0.02%
氮	最多 0.02%
其他杂质	15×10^{-6}
铁	其余部分

D.3 主体应用一个缠绕在 16 mm 直径上的电加热器加热。具有此直径的截面的长度可变以适应于所用的加热器, 但此长度不应超过 60 mm 。

D.4 主体可以打孔, 如图 D.1, 以调节温度自动调节器或用其他方法控制加热器以使当用下面 D.5 的方法测量温度时, 保证温度为 $235^\circ\text{C} \pm 2^\circ\text{C}$ 。

D.5 可以用在所提供的孔眼中插入任何合适的传感器的方法(例如热电偶、热敏电阻或铂电阻丝等)来测量温度(见图 D.3)。

D.6 可以用任何简便的装置来将试验样品放入焊球, 但是应推荐使用绝热的试验样品夹具(见图 D.2)。

D.7 加热头的顶端表面必须镀锡, 在完成试验之后, 热模应与一个放在工作位置的焊球一起冷却以防止加热头氧化和相继发生的弱润湿。

D.8 可以使用不完全按照本部分做的其他试验机, 但要以满足下列要求为条件:

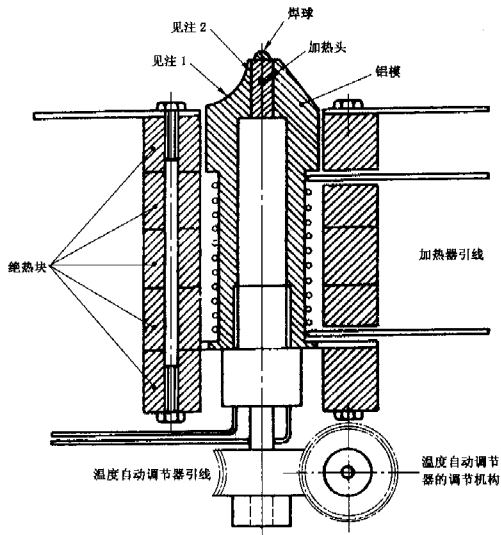
D.8.1 加热头的温度应保持在 $235^\circ\text{C} \pm 2^\circ\text{C}$ 。

D.8.2 在下列试验中, 焊料的温度可以用体积不大于 0.2 mm^3 的热电偶放在焊球中来测量(例如镍铬-镍或铬镍-铝镍热电偶)。

一根标称直径为 0.8 mm 和长为 $50 \text{ mm} \pm 2 \text{ mm}$ 的刚镀锡的铜线固定在夹具中, 夹具的做法应使试验样品热传导最小, 然后将此铜线插入焊球中。

此时应符合下列条件:

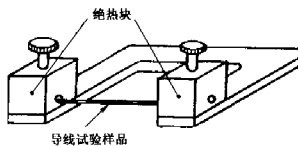
- a) 在 7 次重复试验中至少有 5 次, 在 3 s 以后温度不应低于 222°C ;
- b) 在整个试验期间的任何时候温度不应低于 210°C 。



注 1: 为放置元器件本体而割去一部分。

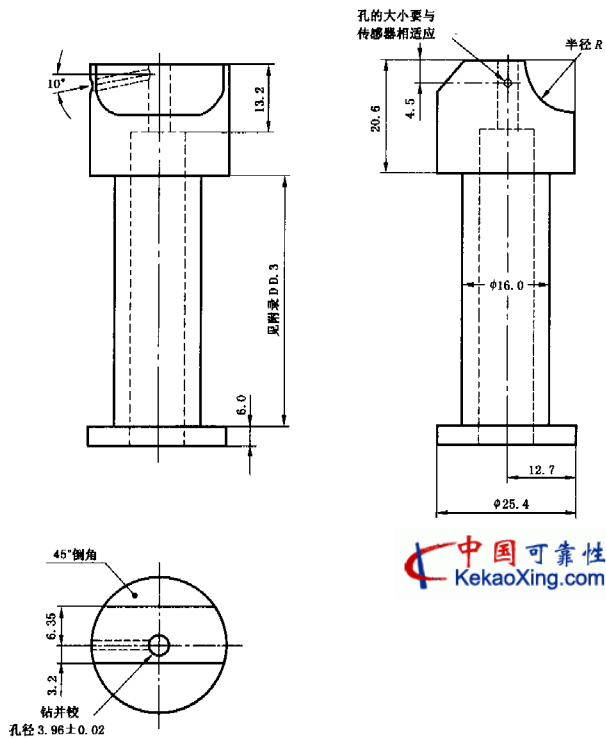
注 2: 在模上的孔的中心位置针对着加热头的圆周表面以便使热电偶可以插入到加热头的圆柱表面上。

图 D.1 焊球可焊性试验装置



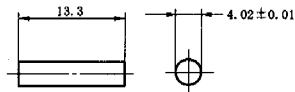
试验样品夹具可以是任何适用的式样,如有必要,可加以修改以适应试验样品的本体。

图 D.2 引出端的夹具



注：尺寸以毫米计，除非另有规定。误差为 ± 0.1 mm。

明细图 a) 主体



明细图 b) 加热头

装配：1. 将主体加热到约 500°C ，然后将加热头打入铰孔内。

2. 在插入加热头以后，其端面 and 半径为 R 的面必须抛光。

图 D. 3

附录 E
 (规范性附录)
 试验样品夹具和计时针的安排

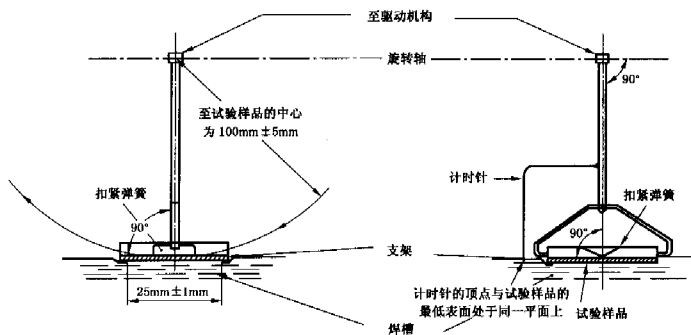


图 E. 1